

BEZDRÁTOVÝ VYSÍLAČ

WS31400

S DETEKČÍ NÍZKÉHO TARIFU

Vysílač k přijímačům řady WS3XX

POPIS

WS31400 je bezdrátový vysílač sloužící k detekci nízkého tarifu. Na základě této informace může systém automaticky spínat/vypínat spárované přijímače řady WS3XX a tím ušetřit energii.

Napájecí svorka
(230 V/ AC)



Anténa interní



Je možné použít
externí RFM anténu
(není součástí) obj.č.
RU0012 kabel 2,5m.



Vstupní svorka
(230 V/ AC)



Tlačítko R




tlačítko pro vyslání kódu
(při učení kódu do
přijímače)



Vstupní svorka
(pro beznapěťové
kontakty)



Indikace LED:

-  PWR svítí - indikace napájení
-  PWR blikne - při vyslání signálu
-  NT svítí - indikace nízkého tarifu

MONTÁŽ

Výrobek je určen k montáži na DIN lištu a obsahuje vstup jak pro síťové napětí 230 V/ AC, tak logický vstup (1/0) pro připojení kontaktů stykače.



Montáž smí provádět jen osoba s odpovídající kvalifikací! Montáž musí být prováděna bez napětí!

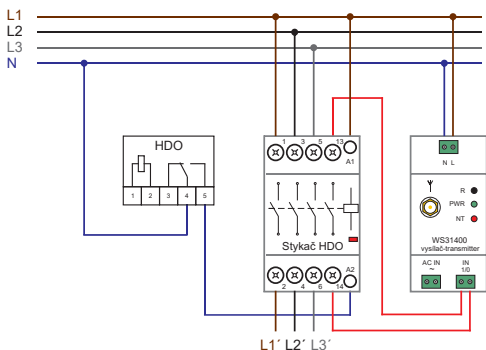
Postup montáže:

1. Vypněte hlavní jistič.
2. Umístěte výrobek na DIN lištu.
3. Připojte vodiče podle schématu zapojení (A, B nebo C).
4. Zapněte hlavní jistič.

SCHÉMA ZAPOJENÍ



Schéma zapojení při využití kontaktů stykače.



Dbejte zvýšené opatrnosti při instalaci zařízení, nesprávné zapojení může vést k poruše zařízení!

B

Schéma zapojení při využití kontaktu HDO.

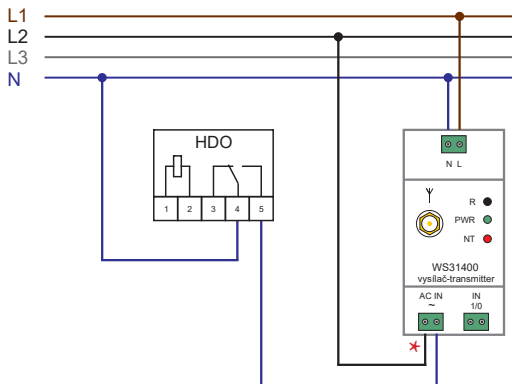
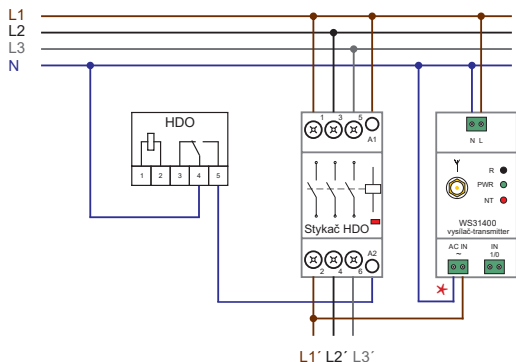
**C**

Schéma zapojení při využití spínané fáze.



★ **Info:** Vstup pro detekci lze připojit na libovolnou fázi.

Doporučení: Při použití krouceného vodiče použijte dutinky.



SPÁROVÁNÍ S PŘIJÍMAČEM

Provedte naučení kódu dle návodu pro daný přijímač. Pro vyslání signálu stiskněte krátce tlačítko R (str.1). **Přijímač poté bude spínat na základě dostupnosti nízkého tarifu - při vysokém tarifu je výstupní relé vypnuto.**

Typy použitelných přijímačů WS3xx



Technické parametry	
Napájení	230 V/ 50 Hz (síťové)
Spotřeba	< 1,5 W
Frekvence	433,92 MHz
Vysílací výkon	10 mW
Dosah	150 m (volná plocha), 20 m (zástavba)
Citlivost	< -102 dBm
Stupeň krytí	IP20 a vyšší (dle instalace)
Třída ochrany	II
Provozní podmínky	T= 0 °C až +40 °C, RH <90 %, nekondenzující
Rozměry	(VxŠxH) 90x37x60 mm (bez antény)

Výrobce si vyhrazuje právo na změnu designu a specifikací.

EU PROHLÁŠENÍ O SHODĚ

Tímto ELEKTROBOCK MTF s.r.o. prohlašuje, že typ rádiového zařízení WS31400 je v souladu se směrnicí 2014/53/EU. Úplné znění EU prohlášení o shodě je k dispozici na této internetové adrese: www.elbock.cz
Na výrobek se vztahuje záruka 2 roky od data nákupu. V případě záručního a pozáručního servisu zašlete výrobek na adresu výrobce společně s kopií dokladu o koupi.



ELEKTROBOCK MTF s.r.o.
Blanenská 1763
Kuřim 664 34
Tel.: +420 541 230 216
Technická podpora (do 14h)
Mobil: +420 724 001 633
+420 725 027 685
www.elbock.cz

