

WS304-2-5VDC (2 kanálová verze)

WS304-4-5VDC (4 kanálová verze)

2/4 KANÁLOVÝ BEZDRÁTOVÝ PŘIJÍMAČ PRO SPÍNÁNÍ A ČASOVÉ OVLÁDÁNÍ EL. ZAŘÍZENÍ DO 16 A s napájením 5 VDC

ZÁKLADNÍ POPIS

SMA konektor pro anténu
433,92 MHz



tlačítko **TIME**

-učení funkce **ČASOVÁNÍ**



tlačítko **ON/OFF**

-učení funkce **ZAP/VYP**

dioda **PWR**

-indikace napájení

diody **R1-R4***

-indikace stavu výstupních
kontaktů R1-R4

výstup
R4*

napájení
+5V/DC



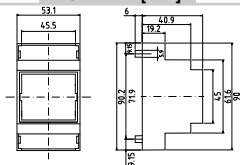
výstup
R1

výstup
R2

výstup
R3*

*výstupy R3 a R4 platí
pro variantu se 4-mi
výstupy (WS304-4)

ROZMĚRY [mm]



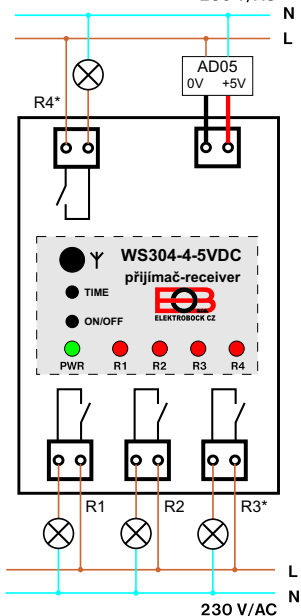
výstupní kontakty R1-R4 jsou bezpotenciální,
pro připojení max. zátěže 16A (AC1)/kanál

každému výstupu lze přiřadit funkci ZAP/VYP
(ON/OFF) nebo časování od 3 s do 8 hod.
(TIME)

každý kanál je schopen přijímat signály od
max. 10-ti různých vysílačů (řady WS3xx)

SCHÉMA ZAPOJENÍ

230 V/AC



Napájecí zdroj +5V:
doporučujeme použít:

- ① AD05 napájecí zdroj +5V/2.5A/DC s montáží do zásuvky
- ② AD05-DIN napájecí zdroj +5V/2.5A/DC na DIN lištu

Externí anténa

Pro zvýšení dosahu je možné použít externí anténu 433,92 MHz. Odpojte standardně dodávanou anténu a připojte externí anténu do konektoru SMA a anténu umístěte vně instalační krabice.

MONTÁŽ

! Upozornění:

- 1) Přijímač instalujte (do vnitřních prostor) co nejdále od velkých kovových předmětů (min. 0,5 m) a mimo silnoproudá vedení z důvodu ovlivnění příjmu signálu!
- 2) Montáž je nutné provádět bez napětí!
- 3) Doporučujeme, aby instalaci prováděla osoba s odpovídající elektrotechnickou kvalifikací!
- 4) Jelikož celý systém pracuje na obousměrné rádiové frekvenci 433,92 MHz dodržujte pokyny při montáži a umístění!

*počet výstupů závisí na zvolené variantě:

WS304-4 4 výstupy

WS304-2 2 výstupy



FUNKCE

Přijímač WS304 slouží k bezdrátovému ovládní až 4 spotřebičů pomocí dálkových ovladačů řady **WS3xx** (např. klíčenka WS310, tlačítka WS330 a WS340, více na www.elbock.cz).
Přijímač je schopen na 1 kanál přijmout signál až od 10-ti různých tlačítek (ovladačů).
V případě učení 11-tého a vyššího vysílače dojde k přemazání 10-tého naučeného vysílače.

WS310

Bezdrátová klíčenka



R2 ZAP

WS330

4-kanálový bezdrátový vysílač



WS380

Bezdrátové pohybové čidlo



R1 VYP



Přijímač

je přizpůsoben pro montáž na DIN lištu. Provozní napětí je 5 V/DC. Ke svorkám 0 a +5V připojte adaptér (AD05 s montáží do zásuvky nebo AD05-DIN s montáží na DIN lištu). Adaptér připojte na 230 V/AC.



Připojení spotřebičů

Výstupy R1-R4 jsou bezpotenciální a je možné k nim připojit spotřebiče do 16 A (AC1), podle schématu! **Při spínání větších zátěží použijte pomocné relé!**

INDIKACE DIOD

ZELENÁ dioda
PWR 

SVÍTÍ = indikace napájení WS304-4

ČERVENÉ diody
R1-R4 

BLIKÁ RYCHLE (2x/1s) = REŽIM UČENÍ
BLIKÁ POMALU (1x/1s) = ČEKÁ NA KÓD PRO VYPNUTÍ
PROBLIKNE (1x/8s) = není naučen žádný kód
SVÍTÍ = indikace sepnutí daného kanálu
NESVÍTÍ = indikace vypnutí daného kanálu
BLIKÁ STROBOSKOPICKY (10x/1s) = indikace slabé baterie ve vysílači, který ovládá daný kanál

UVEDENÍ DO PROVOZU - NAKÓDOVÁNÍ

Po montáži a připojení spotřebičů, zapněte hlavní jistič - rozsvítí se zelená dioda PWR a přijímač je připraven k dalšímu použití.

1) VYMAZÁNÍ PAMĚTI



a) VYMAZÁNÍ KÓDU VŠECH KANÁLŮ NAJEDNOU

- na přijímači stiskněte současně tl. **ON/OFF** a **TIME** a držte cca 5 s dokud se nerozsvítí všechny červené diody (R1-R4), tím dojde k vymazání paměti všech kanálů najednou -> diody R1-R4 začnou blikat v intervalu 1x za 8 s, tím indikují prázdnou paměť (na žádném kanálu není naučen kód)!

b) VYMAZÁNÍ KÓDU VYBRANÉHO KANÁLU

- použijte pouze v případě chybného nakódování
- na přijímači stiskněte tl. **ON/OFF** tolikrát až začne blikat dioda výstupu u kterého chcete kód vymazat
- na přijímači podržte tl. **ON/OFF** cca 3 s dokud se nerozsvítí červená dioda příslušného kanálu, tím dojde k vymazání kódu na vybraném kanálu (kódy ostatních kanálů zůstanou zachovány!)

2) FUNKCE ON/OFF (ZAPNUTO/VYPNUTO)



Požadujeme zapnutí a vypnutí výstupu stisknutím tlačítka. Jeden kanál (výstup) je možné ovládat až 10-ti různými tlačítky.

a) NAKÓDOVÁNÍ 1. KANÁLU

- na přijímači stiskněte 1x tl. **ON/OFF**, začne rychle blikat dioda R1 = 1.kanál (výstup) je v REŽIMU UČENÍ
- na zvoleném vysílači **vyberte tlačítko pro ZAPNUTÍ**. Stisknutím vybraného tlačítka dojde k vyslání signálu do přijímače, kód pro zapnutí je naučen. Jakmile začne dioda R1 blikat pomalu, přijímač čeká na kód pro VYPNUTÍ.
- na zvoleném vysílači **vyberte tlačítko pro VYPNUTÍ** (může být stejné jako pro zapnutí nebo při použití více-kanalového vysílače i jiné). **Vybrané tlačítko stiskněte**, tím dojde k vyslání signálu do přijímače a kód pro vypnutí je naučen, dioda R1 zhasne.
- Tím je funkce ON/OFF naučena na 1.kanál (výstup).

b) NAKÓDOVÁNÍ DALŠÍCH KANÁLŮ

- na přijímači stiskněte tl. **ON/OFF** tolikrát, až začne blikat dioda výstupu, který chcete naučit (např. stiskněte tl. **ON/OFF** 2x pro výstup 2; stiskněte tl. **ON/OFF** 3x pro výstup 3 atd.) = vybraný kanál R2-R4 (výstup) bude v REŽIMU UČENÍ
- dále postupujte jako při učení 1.kanálu

Po naučení daného kanálu (R1-R4) na funkci ON/OFF je možné výstup zapínat a vypínat pouhým stisknutím tlačítka. Při zapnutí se rozsvítí dioda daného kanálu, při vypnutí dioda zhasne. **Vypnutí daného kanálu je možné až po cca 3 s!** Nevyužité kanály budou blikat v cyklu 1x za 8 s.

3) FUNKCE TIME (ČASOVÁNÍ v rozmezí od 3 s do 8 hod.)



Funkci časování není možné použít pro naučení pohybového čidla
- použijte funkci ON/OFF (viz ad 4)

Požadujeme zapnutí stisknutím tlačítka, následné časování a automatické vypnutí po nastavené době. Jeden kanál (výstup) je možné ovládat až 10-ti různými tlačítky.

a) NAKÓDOVÁNÍ 1. KANÁLU

- na přijímači stiskněte 1x tl. **TIME**, začne rychle blikat dioda R1 = 1.kanál (výstup) je v REŽIMU UČENÍ
- na zvoleném vysílači **vyberte tlačítko pro zapnutí ČASOVÁNÍ**. Stisknutím vybraného tlačítka dojde k vyslání signálu do přijímače, kód pro zapnutí časování je naučen. Jakmile začne dioda R1 blikat pomalu, přijímač začne odměřovat čas a bude čekat na kód pro VYPNUTÍ.
- po uplynutí Vámi požadovaného času (od 3 s do 8 hod.) stiskněte na vysílači stejné tlačítko, tím dojde k vyslání signálu do přijímače a časování je ukončeno, dioda R1 zhasne. Tím je funkce TIME naučena na 1.kanál (výstup).

b) NAKÓDOVÁNÍ DALŠÍCH KANÁLŮ


- na přijímači stiskněte tl. **TIME** tolikrát, až začne blikat dioda výstupu, který chcete naučit (např. stiskněte tl. **TIME** 2x pro výstup 2; stiskněte tl. **TIME** 3x pro výstup 3 atd.) = vybraný kanál R2-R4 (výstup) bude v REŽIMU UČENÍ
- dále postupujte jako při učení 1.kanálu

Po naučení daného kanálu (R1-R4) na funkci TIME je možné výstup zapnout na nastavenou dobu pouhým stisknutím tlačítka. Při zapnutí se rozsvítí dioda daného kanálu, po odčasování dioda zhasne.

Nevyužitá kanály budou blikat v cyklu 1x za 8 s.

4) PŘÍKLAD NAKÓDOVÁNÍ S POHYBOVÝM ČIDLEM (WS380)



- na přijímači stiskněte 1x tl.  , začne rychle blikat dioda R1 = 1. kanál (výstup) je v REŽIMU UČENÍ
- na vysílači (WS380) stiskněte funkční tlačítko (viz návod k WS380) dokud neblíkne červená indikační dioda. Tím dojde k vyslání signálu do přijímače a jeho naučení (dioda R1 na přijímači zhasne)
- při učení pohybového čidla se přijímač učí pouze kód pro zapnutí, k vypnutí dojde automaticky po uplynutí „doby sepnutí“ nastavené na čidle pomocí trimru TIME

WS304-4-5VDC je přijímač určený k montáži na DIN lištu sloužící pro bezdrátové ovládání až 4 různých elektro spotřebičů bez nutnosti sekání zdí.

Výhody:

- ✓ k ovládání lze použít vysílače řady **WS3xx**
- ✓ každé zařízení je možné ovládat až 10-ti různými vysílači
- ✓ na přijímači je možné volit funkce ON/OFF (ZAPNUTÍ/VYPNUTÍ) nebo TIMER (ČASOVÁNÍ od 3 s do 8 hod.)
- ✓ bezpečný kódovaný přenos signálu bez možnosti vzájemného ovlivňování jednotlivých přístrojů
- ✓ indikace stavů diodami (zapnutí, vypnutí, slabé baterie ve vysílači)

Technické parametry

Napájení	5 V/DC, max. 500 mA (AD05, AD05-DIN)
Frekvence	433,92 MHz
Dosah	150 m (na volné ploše), 20 m (v zástavbě)
Citlivost	< -102 dBm
Počet výstupních kanálů*	2/4 (bezpotenciální kontakty)
Výstupy R1-R4	relé, max. 16A(AC1)
Stupeň krytí	IP20
Pracovní teplota	0°C až +40°C

*počet výstupů závisí na zvolené variantě:

WS304-4 4 výstupy

WS304-2 2 výstupy

Záruční doba je 2 roky. V případě záručního a pozáručního servisu, zašlete výrobek na adresu výrobce.

EU PROHLÁŠENÍ O SHODĚ

Tímto ELEKTROBOCK CZ s.r.o. prohlašuje, že typ rádiového zařízení WS304-4-5VDC (WS304-2-5VDC) je v souladu se směrnicí 2014/53/EU.

Úplné znění EU prohlášení o shodě je k dispozici na této internetové adrese: www.elbock.cz



ELEKTROBOCK CZ
MADE IN CZECH REPUBLIC
www.elbock.cz

ELEKTROBOCK CZ s.r.o.

Blanenská 1763

Kuřim 664 34

Tel./fax: +420 541 230 216

Technická podpora (do 14h)

Mobil: +420 724 001 633

+420 725 027 685/6