

Technické parametre	
Napájanie	230 V / 50 Hz
Príkion	< 1,8 W
I <sub>max</sub> (pri zapnutí)	< 200 mA
I v ustálenom stave	< 8 mA
Síla	110 N
Menovitý zdvih	3,5 mm
Doba chodu - otvorenie / zatvorenie ventilu	1 až 3 min / 2 až 5 min
Druh pohybu	lineárny
Verzia	NC bez napätí zatvorený
Pripojenie ventilu	prevlečná matica M30 x 1,5 mm
Materiál	samozhášavý plast podľa UL94-V0-V2
Stupeň ochrany	IP54 podľa EN607730-2-14
Elektrická trieda ochrany	trieda II
Pripojovací kábel	dĺžka 1 m, 2 x 0,5 mm <sup>2</sup>
Pracovná teplota okolia	0 až 50 °C
Skladovacia teplota	-20 až 60 °C
Označenie CE podľa	EN60730-1 + EN60730-2-14 EN55014-1 + EN55014-2 + EN55104

## TERMoeLEKTRICKÝ POHON SEH01-NC bez napätia zatvorené



### Hlavné rysy:

- Pripojený kábel pre jednoduchšiu inštaláciu
- Vodeodolný kryt
- Malá konštrukcia umožňuje inštaláciu v obmedzenom priestore
- Montáž bez nutnosti použiť špeciálne náradie
- Nízka spotreba energie < 1,8 W
- Možnosť ovládania regulátora PWM signálom alebo ON/OFF
- Bezhluchná prevádzka
- Indikácia stavu otvorenia
- Dlhá životnosť



### SEH01-NC použitie

#### Vykurovanie:

Je určený pre radiátorové a zónové ventily na rozdeľovačoch pre podlahové kúrenie. Môže byť použitý s 2-polohovými ventilmi ku bezhluchej regulácii toku teplej vody v systémoch s vykurovacími telesami alebo podlahovým vykurovaním.

#### Vzduchotechnika:

Regulácia priestorovej teploty jednotlivých miestností reguláciou prietoku chladiacej kvapaliny.

#### FUNKCIA:

SEH01-NC pracuje na princípe teplotnej rozťažnosti. Prechodom prúdu ventilom dochádza k rozpínaniu patróny a tým k pohybu hriadeľa, ktorý otvára použitý ventil. Pri chladnutí je pohyb obrátený a dôjde k uzavretiu ventilu.

Doba otvárania je v rozmedzí 1 až 3 minúty.

Doba uzatvárania je v rozmedzí 2 až 5 minút a táto doba je silne ovplyvnená teplotou okolia.



Distribútor pre SR:  
**ELEKTROBOCK SK s.r.o.**  
Sladová 1, 821 05 Bratislava  
Tel.: +421 2 207 44545 (8-12 h)  
[elektrobock@elektrobock.sk](mailto:elektrobock@elektrobock.sk)  
Tech. podpora v ČR:  
Tel.: +420 725 027 685 (7-14 h)



### Indikácia stavu otvorenia:

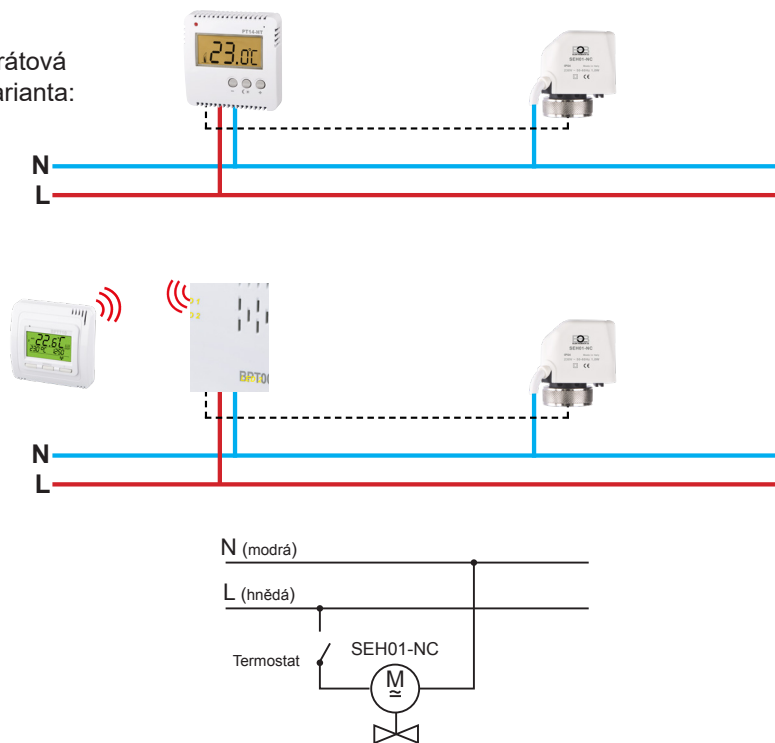
Červený bod ukazuje, nakoľko je ventil otvorený.  
Ak je celý červený, je ventil uzavretý.  
V prípade čiernej farby je úplne otvorený.



### Ovládání ventilu:

K ovládání ventilu lze použít termostaty fy. ELEKTROBOCK CZ a to jak drátové, PT10, PT14-HT, PT21, PT22, PT32. Nebo různé varianty bezdrátových termostátů BPT10, BPT21, BPT22, BPT32, BPT710 v kombinaci s různými přijímači

### Drátová varianta:



### Ovládání ventilu na rozdělovači 9 kanálovým bezdrátovým systémem PH-BP1-P9



### Ovládání ventilu na rozdělovači drátovým systémem s PT41 přes PC

