

R3V-A2 Ekvitermický regulátor trojcestných ventilov

Pristroj je určený pre plynulú reguláciu pohonu zmiešavacieho ventilu v závislosti na vonkajšej teplote (snímač CT1), stavu priestorového termostatu (kontakt PT) a stavu teplotného kontaktu (kontakt TK). Dôležitý je výber optimálnej ekvitermickej krivky a prípadne jej ručné posunutie. Ak je kontakt termostatu (PT) aj teplotný kontakt (TK) zopnutý (ON), prebieha regulácia ventilu. Ak je jeden z kontaktov rozpojený (OFF), ventil sa uzavrie. Teplotný snímač (snímač CT2) zisťuje teplotu vody za ventilom a zabezpečuje optimálnu teplotu vody vykurovacieho systému na základe zvolenej ekvitermickej krivky.

Technické parametre	
Napájanie	230 V AC/50 Hz
Spotreba	< 1,5 W
Pracovná teplota	0 °C až 50 °C
Teplota za ventilom	30 °C až 80 °C
Výstup OC	Relé
Spínaný prúd	max 8 A/AC1
Typ kontaktu	spínací
Výstup ventil	optoprvek
Spínaný prúd	max. 0,1 A/AC1
Typ kontaktu	spínací x2
Stupeň krytia	IP20
Rozmery (VxŠxH)	90x53x51 mm

Funkcie prepínača funkcií:

Poloha ON - Relé RE1 je stále zopnuté (bez ohľadu na teplotu) a ventil je plne otvorený.

Poloha OFF - Relé RE1 je stále vypnuté (bez ohľadu na teplotu) a ventil je uzavretý.

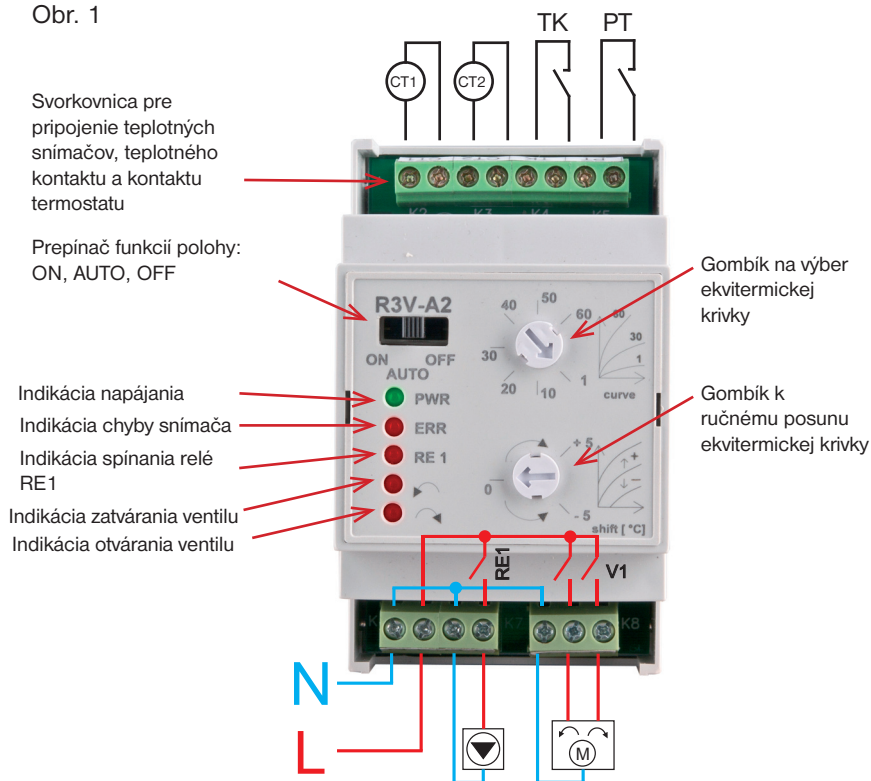
Poloha AUTO - regulácia ventilu podľa zvolenej krivky.

Stavy indikačných LED:

- PWR  (svieti) - pripojené napájacie napätie
- RE1  (svieti) - zopnuté relé RE1
- ERR  (bliká) - porucha snímača
-  (svieti) - zatváranie ventilu
-  (svieti) - otváranie ventilu

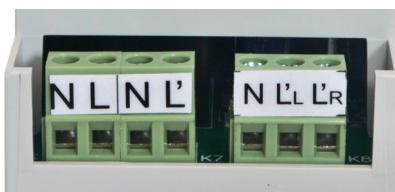
Schéma zapojenia: (ďalšie vysvetlenie nájdete na strane 4)

Obr. 1



Motory a servopohony bez rozbehového kondenzátora!
Iba pre servopohony s koncovým spínačom!

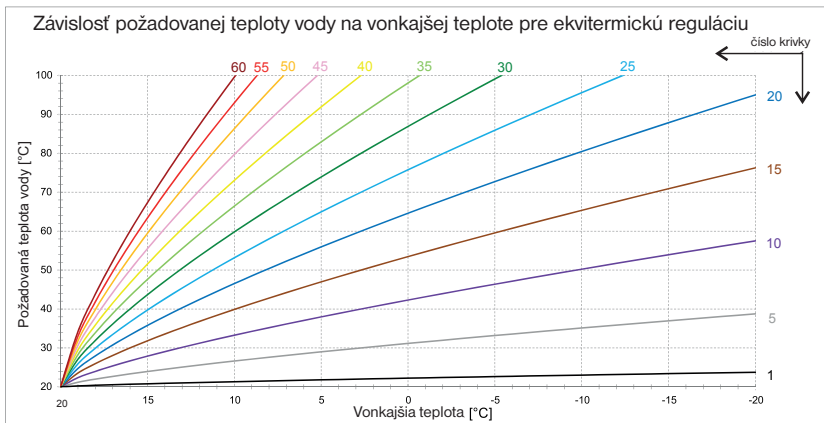
Obr. 2 - Čelný pohľad na svorky:



Káble teplotných snímačov nesmú byť ťahané súbežne so silovými vodičmi.
Maximálna dĺžka prívodného kábla snímača je 10 m.

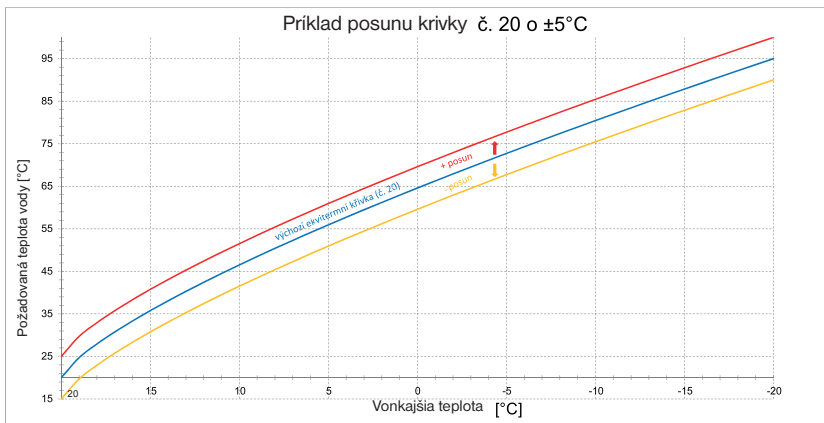
Výber ekvitermickej krivky:

Ekvitermickej regulácia spočíva v nastavení teploty vykurovacej vody na základe vonkajšej teploty. Keď je vonkajšia teplota nižšia, vyžaduje sa vyššia teplota dodávanej vykurovacej vody, aby došlo ku rovnováhe medzi dodaným teplom a tepelnými stratami miestnosti a teplota miestnosti tak zostala konštantná.



Posun ekvitermickej krivky - manuálna korekcia:

V príklade je popísaný výber ekvitermickej krivky č. 20 (modrá) a jej posun o $\pm 5^{\circ}\text{C}$.

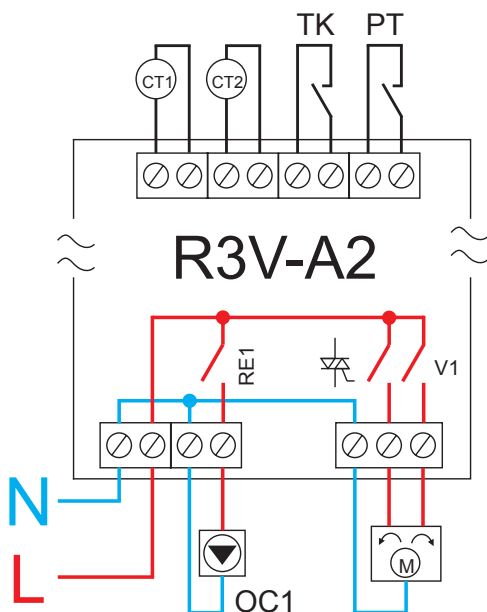


Pre názornejší výber ekvitermickej kriviek a parametrov odporúčame:

<https://history.elektrobock.cz/Equitherm>

Zapojenie svoriek:

Obr. 3



CT1 - snímač vonkajšej teploty (typ CT05-10k)

CT2 - snímač teploty za ventilom (typ CT01-10k)

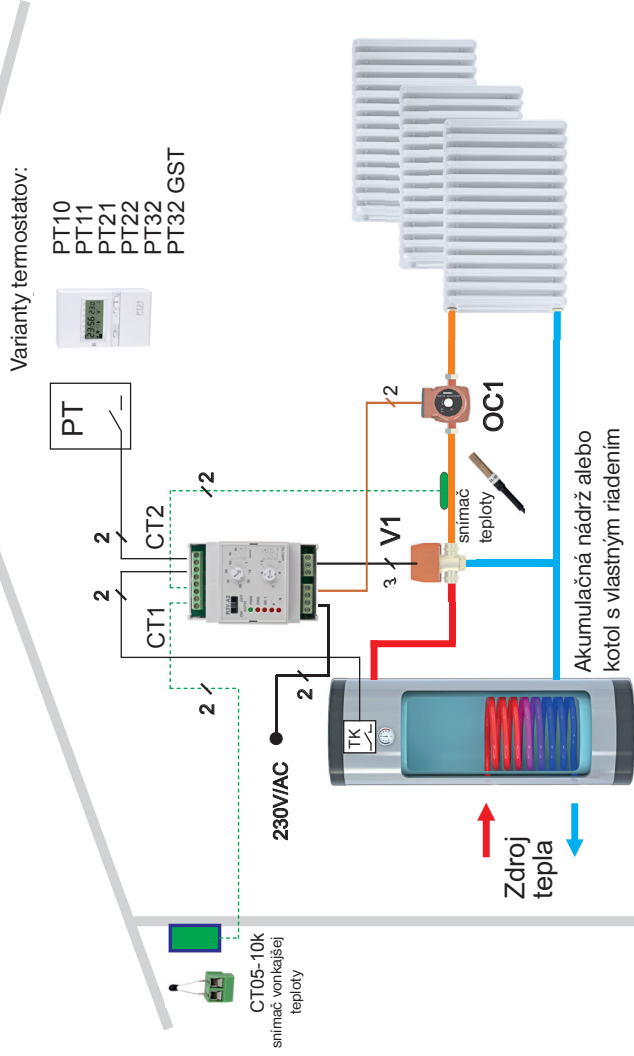
TK - teplotný kontakt (bezpotenciálový)

PT - kontakt termostatu (bezpotenciálový)

Pokiaľ niektorý z kontaktov (TK alebo PT) bude nevyužitý, je nutné na jeho svorky inštalovať drôtovú prepojku.

Príklad použitia:

Obr. 4



Pozn.: Schéma slúži len pre ilustračné účely, nerieši hydraulické a bezpečnostné prvky celého systému, tie musia byť inštalované v súlade s príslušnými predpismi pre inštaláciu ústredného vykurovania!

Typy použitých snímačov:

Snímač na rúrku (TYP: CT01-10k-S):

snímač určený na meranie teploty na rúrke (silikónový vodič, dĺžka 1.5 m, kovové puzdro, pre meranie do 99 °C).

CT01-10k je k dispozícii v nasledujúcich variantoch:

- **C** - 10k Ω , , vodič CYXY 2*0.5 mm, dĺžka 1.5 m, kovové puzdro, na meranie do 70 °C
- **S** - 10k Ω , silikónový vodič, dĺžka 1.5 m, kovové puzdro, na meranie do 99 °C
- **P** - 10k Ω , vodič CYXY 2*0.5 mm, dĺžka 1.5 m, plastové puzdro z PVC,
- vhodné na ponorenie do kvapaliny do 70 °C.



Snímač vonkajšej teploty (TYP: CT05-10k):

CT05-10k sú dodávané vrátane svorky. Odporúčame snímač na svorke umiestniť do krabice. Je vhodné urobiť malý otvor vo viečku krabice (pre lepšiu cirkuláciu vzduchu a presnejšie meranie), umiestniť snímač na vnútornú stranu a nakoniec priviesť káble.

Snímač NESMIE byť ponorený do kvapaliny!



Info: Ak dôjde k poruche snímača (skrat, odpojenie, ...) a zariadenie pracuje v režime AUTO, ventil sa uzavrie.

Ochrana proti zatuhnutiu čerpadla:

Regulátor pretočí trojcestný ventil, pokiaľ nedošlo k jeho posunu po dobu 14 dní a na 2 min. zopne obehové čerpadlo, aby sa zabránilo zatuhnutiu čerpadla alebo ventilu pri dlhšej neaktivite. Počas tohto času regulátor nereaguje na žiadne zmeny.

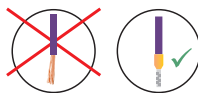
Upozornenie:

 Inštalácia sa musí vykonať bez napätia!

Ako prvé nainštalujte snímače teploty, potom pripojte servopohony, čerpadlá a ako posledný inštalujte zdroj! Nedodržanie tohto postupu môže mať za následok zlé prispôsobenie servopohonov!

Inštaláciu a pripojenie regulátora môže vykonávať len osoba s opovedajúcou elektrotechnickou kvalifikáciou!

Odporúčanie: Pri použití krúteného drôtu použite dutinky.



ZÁRUČNÝ LIST (na výrobok je poskytovaná záruka 2 roky)	
Číslo výrobku:	Dátum predaja:
Kontroloval:	Pečiatka predajne:

Snímače sú súčasťou balenia

1ks - CT01-10k-S

1ks - CT05-10k

V prípade záručného a pozáručného servisu, zašlite výrobok na adresu výrobcu/distribútora.

Záruka sa nevzťahuje na poruchy vzniknuté následkom neodbornej inštalácie, zásahom do konštrukcie zariadenia.



Distribútor v SR:
ELEKTROBOCK SK s.r.o.
Sladová 1
82105 Bratislava
Tel.: +421 911454446
Technická podpora (do 14h)
Mobil: +420 724 001 633
+420 725 027 685

www.elektrobock.sk