

R3V-A1 Regulator trojcestných ventilov

Pristroj je určený pre plynulú reguláciu pohonu zmiešavacieho ventilu na základe teploty spiatocky (snímač CT2). Snímač teploty (snímač CT1) zisťuje teplotu ohrievanej vody na výstupe kotla a zaistuje vypnutie čerpadla pri vyhasnutí kotla. Tým sa zabráni nežiaducemu prietoku studenej vody do vykurovacieho systému. Požadovaná teplota spiatocky sa nastavuje v rozmedzí od 30 °C do 80 °C.

Akonáhle je teplota vody v kotle vyššia ako nastavená regulačná teplota (minus hysteréza 10°C), dôjde ku spusteniu obehového čerpadla a začatiu regulácie. Hneď ako teplota vody klesne pod nastavenú hranicu (minus hysteréza 10°C), čerpadlo sa vypne a ventil sa uzavrie.

Príklad. Požadovaná teplota spiatocky = 50°C: obehové čerpadlo sa spustí pokiaľ teplota porastie a bude vyššia ako 40°C, alebo pri 45°C a vypne pri poklese pod 40°C.

Spiatocka bude regulovaná na 50°C.

| Technické parametre | |
|---------------------|----------------|
| Napájanie | 230 V AC/50 Hz |
| Spotreba | < 1,5 W |
| Pracovná teplota | 0 °C až 50 °C |
| Teplota za ventilom | 30 °C až 80 °C |
| Výstup OC | Relé |
| Spínaný prúd | max 8 A/AC1 |
| Typ kontaktu | spínací |
| Výstup ventil | optoprvek |
| Spínaný prúd | max. 0,1 A/AC1 |
| Typ kontaktu | spínací x2 |
| Stupeň krytia | IP20 |
| Rozmery (VxŠxH) | 90x53x51 mm |

Funkcie prepínača funkcií:

Poloha ON - Relé RE1 je stále zopnuté (bez ohľadu na teplotu) a ventil je plne otvorený.

Poloha OFF - Relé RE1 je stále vypnuté (bez ohľadu na teplotu) a ventil je uzavretý.

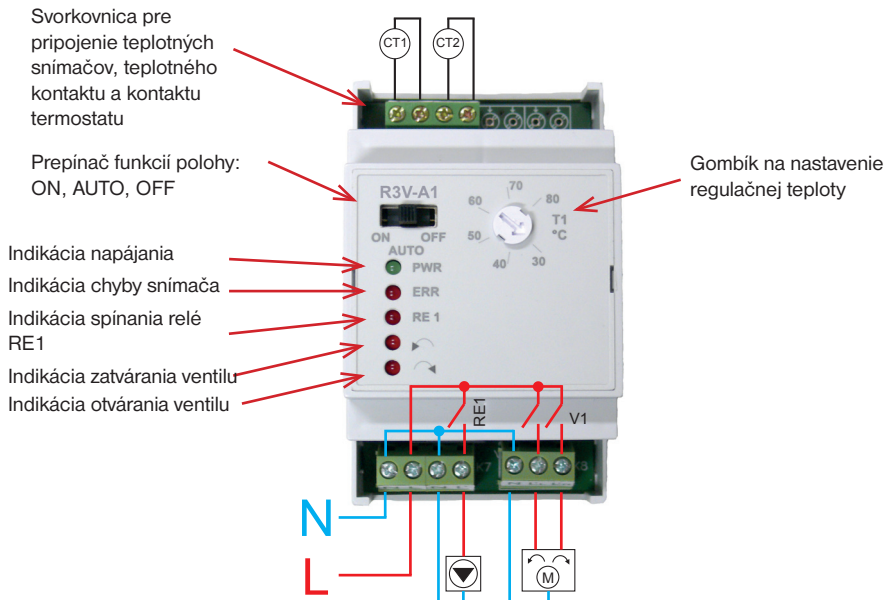
Poloha AUTO - Relé RE1 zopne pri nastavenej teplote pomocou gombíka T1 a začne sa regulácia.

Stavy indikačných LED:

- PWR  (svieti) - pripojené napájacie napätie
- RE1  (svieti) - zopnuté relé RE1
- ERR  (bliká) - porucha snímača
-  (svieti) - zatváranie ventilu
-  (svieti) - otváranie ventilu

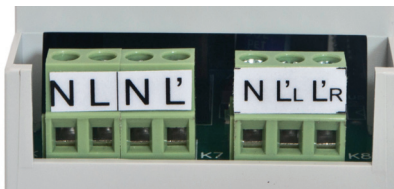
Schéma zapojenia:

Obr. 1



Motory a servopohony bez štartovacieho kondenzátora!
Iba pre servopohony s koncovým stupňom!

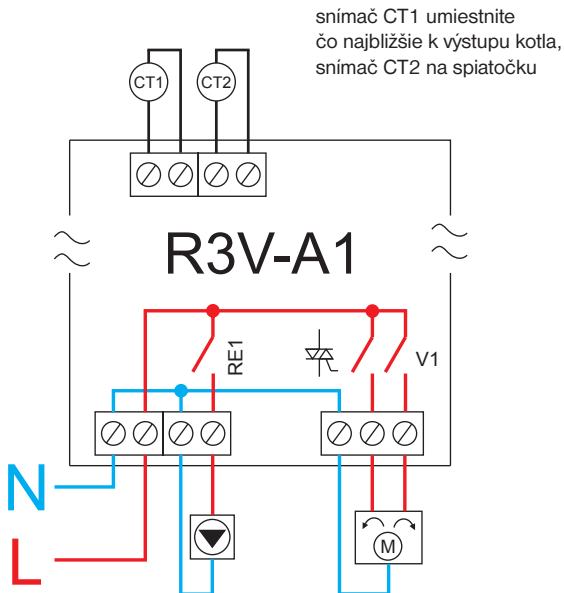
Obr. 2 - Čelný pohľad na svorky:



Káble teplotných snímačov sa nesmú ťahať vedľa vodičov prenosu elektrickej energie. Maximálna dĺžka prívodného kábla snímača je 10 m.

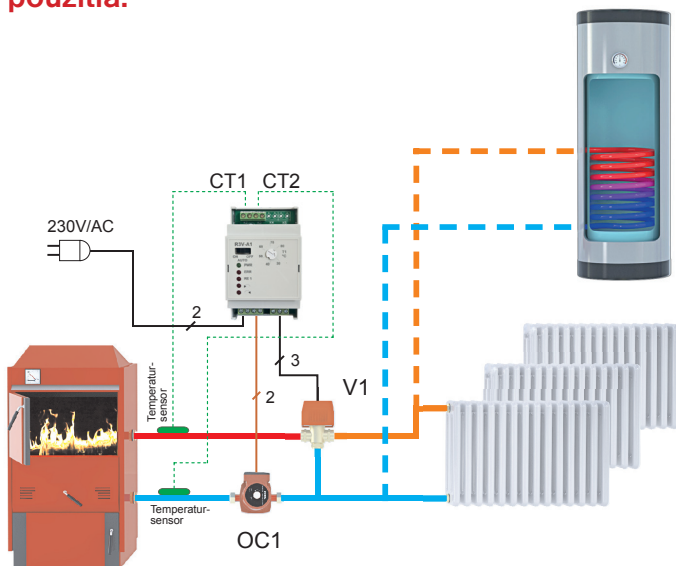
Pripojenie svoriek:

Obr. 3



Príklad použitia:

Obr. 4



Pozn.: Schéma slúži len pre ilustračné účely, nerieši hydraulické a bezpečnostné prvky celého systému, tie musia byť inštalované v súlade s príslušnými predpismi pre inštaláciu ústredného vykurovania!

Info: Ak dôjde k poruche snímača (skrat alebo odpojenie, ...) a zariadenie pracuje v režime AUTO, dôjde k trvalému zopnutiu relé RE1 a otvoroniu ventilu.

Ochrana proti zatuhnutiu čerpadla:

Regulátor pretočí trojcestný ventil, pokiaľ nedošlo k jeho posunu po dobu 14 dní a na 2 min. zopne obehové čerpadlo, aby sa zabránilo zatuhnutiu čerpadla alebo ventilu pri dlhšej neaktivite. Počas tohto času regulátor nereaguje na žiadne zmeny.

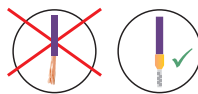
Upozornenie:

 Inštalácia sa musí vykonať bez napätia!

Ako prvé nainštalujte snímače teploty, potom pripojte servopohony, čerpadlá a ako posledný inštalujte zdroj! Nedodržanie tohto postupu môže mať za následok zlé prispôsobenie servopohonov!

Inštaláciu a pripojenie regulátora môže vykonávať len osoba s odpovedajúcou elektrotechnickou kvalifikáciou!

Odporúčanie: Pri použití krúteného drôtu použite dutinky.



| ZÁRUČNÝ LIST | |
|--|--------------------|
| (na výrobok je poskytovná záruka 2 roky) | |
| Číslo výrobku: | Dátum predaja: |
| Kontroloval: | Pečiatka predajne: |

V prípade záručného a pozáručného servisu, zašlite výrobok na adresu výrobcu/distribútora.
Záruka sa nevzťahuje na poruchy vzniknuté následkom neodbornej inštalácie, zásahom do konštrukcie zariadenia.

Snímače sú súčasťou balenia
2ks - CT01-10k-S



Distribútor v SR:
ELEKTROBOCK SK s.r.o.
Sladová 1
82105 Bratislava
Tel.: +421 911454446
Technická podpora (do 14h)
Mobil: +420 724 001 633
+420 725 027 685

www.elektrobock.sk

