

PT715

Prostorový drátový termostat

obj.č. 0668

NOVINKA



Termostat PT715 je digitální termostat s prostorovým čidlem navržený speciálně pro ovládání elektrického podlahového vytápění (topné kabely, rohože, fólie). Termostat snímá teplotu v místnosti a na základě rozdílu mezi aktuální a požadovanou teplotou spíná připojené topné zařízení. Použitím termostatu docílíte snížení nákladů na vytápění a zároveň dosáhnete tepelné pohody v daném čase. Při připojení externího čidla je možné termostat rozšířit o další funkce.



Zkonstruováno a vyrobeno v České republice.



VÝROBA
SPOTŘEBNÍ
ELEKTRONIKY

ELEKTROBOCK MTF s. r. o.
Blanenská 1763, 664 34 Kuřim
www.elbock.cz
e-mail: elbock@elbock.cz

Tel.: +420 541 230 216
Mob.: +420 725 027 687

MADE IN CZECH REPUBLIC

Rozložená sestava:

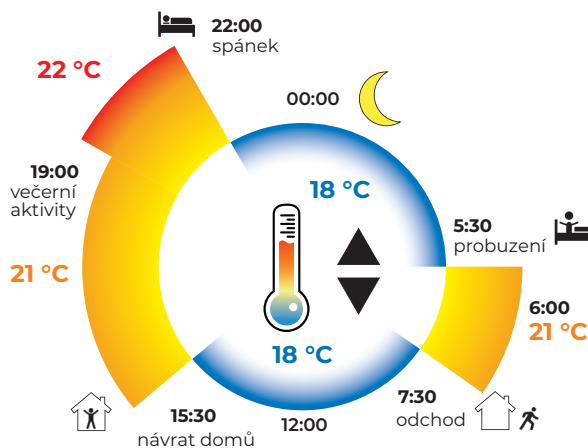


Popis displeje:



Teplotní program:

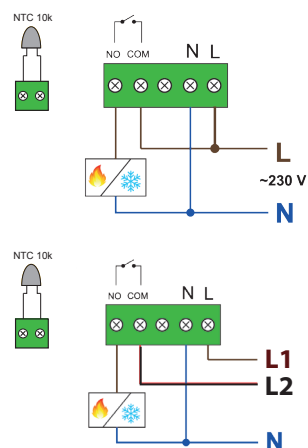
dle Vašich požadavků



Vlastnosti:

- Týdenní program s 6 teplotními změnami na den.
- Moderní aktivní O-LED displej.
- Možnost nastavení hystereze 0,1 až 5 °C.
- Provozní režimy AUTO / MANU / OFF / DOVOLENÁ.
- Kapacitní snímání dotyku.
- Moderní design.
- Nastavení mezních hodnot teploty podlahy.
- Rychlá změna požadované teploty.
- Informace o hodinách provozu.
- Dětská pojistka - uzamčení kláves.
- Záloha hodin při výpnutí 230 V AC až na 24 hod.
- (vhodné pro topné systémy s VT a NT sazbou)
- Jednoduchá montáž systémem PLUG-IN.

Schéma zapojení:



Možnost dokoupení:

Čidlo CT04-10k
obj.č. 0015



Napájení	230 V AC / 50 Hz
Spotřeba	< 1 W
Počet nastavitelných teplot	6 teplotních změn na den
Hystereze	0,1 až 5 °C
Minimální programovací čas	10 minut
Rozsah nastavitelných teplot	5 °C až 39 °C
Nastavení teplot	po 0,5 °C
Stupeň krytí	IP20
Výstup (bezpotenc. kontakt)	relé, max. 16 A / 250 V AC
Pracovní teplota	0 až 40 °C
Možnost připojení externího čidla	ANO, typ CT04-10k-S
Záloha času	ANO, až na 24 hod.