

PT44

Jednotka pro řízení 4 okruhů

Jedná se o jednotku určenou pro ovládání až čtyř nezávislých okruhů teplovodního vytápění. Na základě požadavků termostatů v jednotlivých místnostech sepne daný termoelektrický pohon, kotel a oběhové čerpadlo.

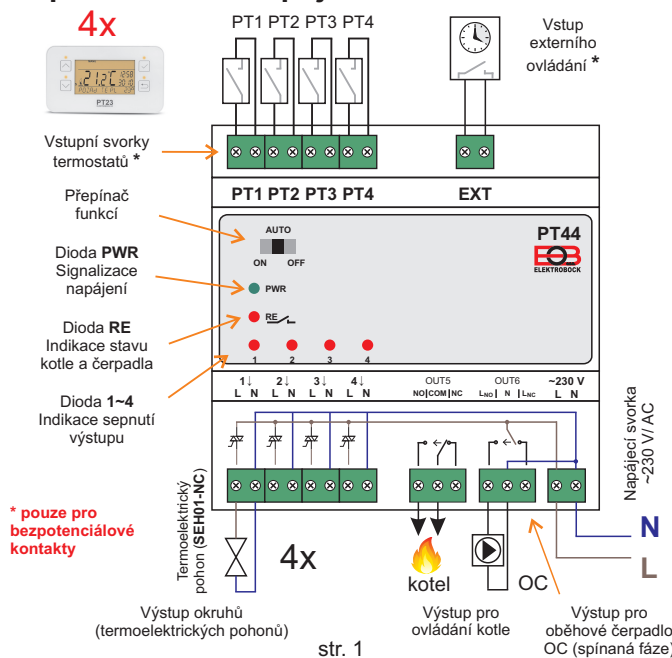
Funkce

Při požadavku některého z připojených termostatů (PT1 ~ PT4) dojde k otevření termoventilu u daného okruhu a po uplynutí jedné minuty k sepnutí oběhového čerpadla a kotle (indikováno diodou RE).

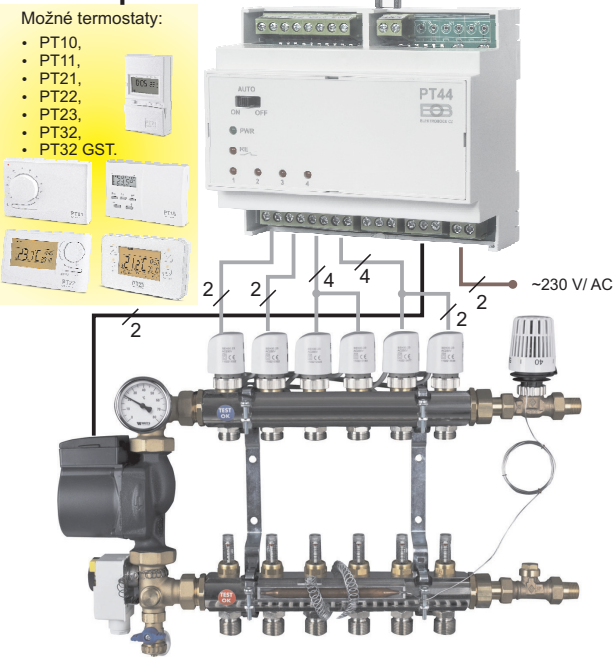
K vypnutí čerpadla a kotle dojde v případě, že žádný z připojených termostatů nevyžaduje topení (rozepnutý kontakt).

Je možné využít externího ovládání k vypnutí všech okruhů (viz str. 2). Například je možné využít spínacích hodin k úspoře energie za vytápění v nepřítomnosti osob.

Popis a schéma zapojení



Příklad použití:



Externí ovládání

Svorka externího ovládání (EXT) slouží pro případné připojení spínacích hodin nebo jiného bezpotenciálového spínacího prvku.

Pokud je tento kontakt rozpojený, dojde k vypnutí všech výstupních svorek (není brán ohled na požadavky termostatů).

V případě, že tento kontakt nebude využit, je třeba svorky přemostit drátovou propojkou.

INDIKACE DIOD

ČERVENÁ dioda
1 ~ 4 

SVÍTÍ = indikace sepnutí sektoru

ČERVENÁ dioda
RE 

SVÍTÍ = sepnutí kotle a oběhového čerpadla

ZELENÁ dioda
PWR 

SVÍTÍ = indikace napájení



Upozornění:

Výrobek je určen k montáži na DIN lištu do instalační krabice vyhradně do vnitřních prostor!



Instalaci provádějte bez napětí! Instalaci výrobku musí vykonávat pouze osoba s odpovídající elektrotechnickou kvalifikací.

Připojení kotle, servopohonů a dalších prvků systému musí odpovídat zásadám a předpisům pro instalaci ústředního vytápění a doporučením výrobců těchto zařízení.

Doporučení:

Při použití krouceného vodiče použijte dutinky.



Přepínač funkcí:

Poloha **AUTO** - Spínání výstupů a kontaktů dle požadavků termostatů.

Poloha **ON** - Všechny výstupy jsou trvale sepnuty,

Poloha **OFF** - Všechny výstupy jsou rozepnuty.

ZÁRUČNÍ LIST

(na výrobek je poskytována záruka 2 roky)

číslo výrobku:	datum prodeje:
kontroloval:	razítko prodejny:

str. 2

Technické parametry

Napájení	230 V AC/ 50 Hz
Spotřeba	< 2 W
Spotřeba STANDBY	< 0,2 W
Teplota okolí	0 °C až +40 °C
Stupeň krytí	IP20
Typ výstupu okruhů	triak
Zatížení výstupů 1 ~ 4	0,2 A, 2 termopohony/ kanál (SEH01-NC)
Typ výstupu OC	relé (spínaná fáze), přepínací kontakt
Typ výstupu kotle	relé (bezpotenciální kontakty), přepínací
Max. zátěž (odporová) OC, kotel	NO: 10 A/ 250V AC NC: 5 A/ 250V AC
Rozměry	(VxŠxH) 90x106x58 mm

Na výrobek se vztahuje záruka 2 roky od data nákupu. V případě záručního a pozáručního servisu zašlete výrobek na adresu výrobce společně s kopií dokladu o koupi.



MADE IN CZECH REPUBLIC
www.elbock.cz

ELEKTROBOCK MTF s.r.o.

Blanenská 1763
Kuřim 664 34
Tel./fax: +420 541 230 216
Technická podpora (do 14h)
Mobil: +420 724 001 633

+420 725 027 685