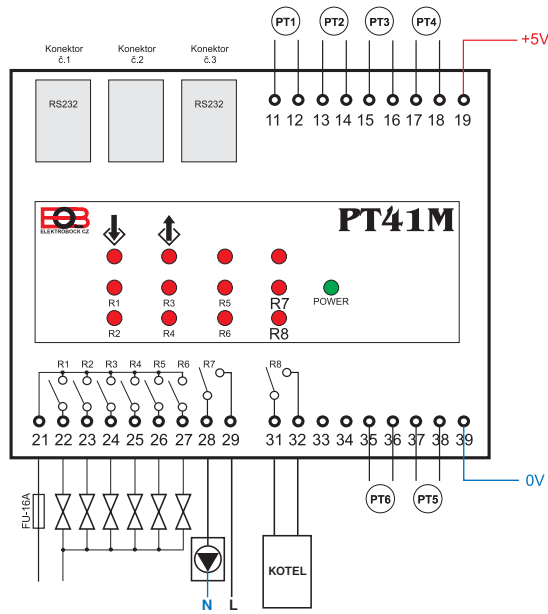


SCHÉMA PT41-M

INDIKAČNÍ LED	
	indikace připojení PT41-CJ nebo PC (PT41-S)
	indikace připojení další jednotky (PT41-S)
CPU	indikace správné funkce procesoru
POWER	indikace napájení
R1 až R6	indikace topení pro jednotlivé zóny (pokud není zapojené čidlo pro určitou zónu nebo při odpojení čidla - LED bliká)
R7	indikace sepnutí čerpadla
R8	indikace zapnutí kotle



KONEKTORY

č.1	připojení PC, PT41-CJ nebo Eth/Wifi modulu přes RS232 (PT41-S)
č.2	volný, bez funkce
č.3	připojení další jednotky PT41-S nebo PT41-M linkou RS232 (příložený propojovací kabel)

SVORKY

PT1 až PT6	vstupní, teplotní čidla nebo prostorové termostaty pro jednotlivé zóny
R1 až R6	reléové výstupy, bezpotencionální, max 3 ks termoelektrických pohonů
R7	reléový výstup, bezpotencionální pro spínání čerpadla max. 100 VA
R8	reléový výstup, bezpotencionální pro spínání kotle
0V	GND
+5V	napájení +5 V/2.5 A, DC

TECHNICKÉ PARAMETRY

Napájení	AD05 DIN 5 V/2.5 A, DC (není součástí balení)
Typ komunikace	po lince RS232
Počet vstupů	6 (teplotní čidla/termostaty)
Počet výstupů	8 (Imax= 6 A)
Stupeň krytí	IP20
Pracovní teplota	0°C až +40°C

PT41-M je výhradně určena do vnitřních prostor! Doporučujeme, aby instalaci prováděla osoba s odpovídající elektrotechnickou kvalifikací a musí být prováděna bez napětí!

Záruční doba je 2 roky. V případě záručního a pozáručního servisu, zašlete výrobek na adresu distributora nebo výrobce.



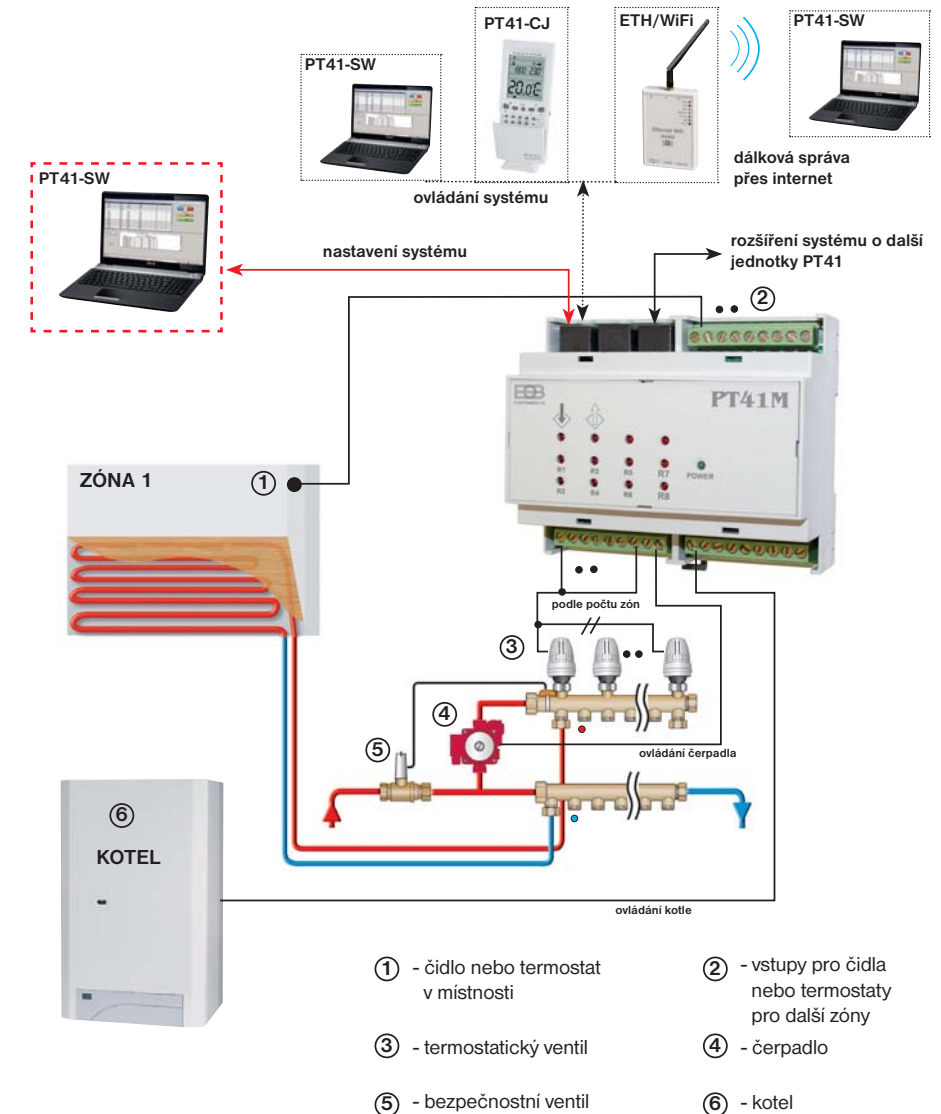
ELEKTROBOCK CZ s.r.o.
 Blanenská 1763
 Kuřim 664 34
 Tel./fax: +420 541 230 216
 Technická podpora (do 14h)
 Mobil: +420 724 001 633
 +420 725 027 685/6

www.elbock.cz

JEDNOTKA MASTER - HLAVNÍ

PT41-M

CENTRÁLNÍ OVLÁDÁNÍ PODLAHOVÉHO TOPENÍ



- ① - čidlo nebo termostat v místnosti
- ② - vstupy pro čidla nebo termostaty pro další zóny
- ③ - termostatický ventil
- ④ - čerpadlo
- ⑤ - bezpečnostní ventil
- ⑥ - kotel

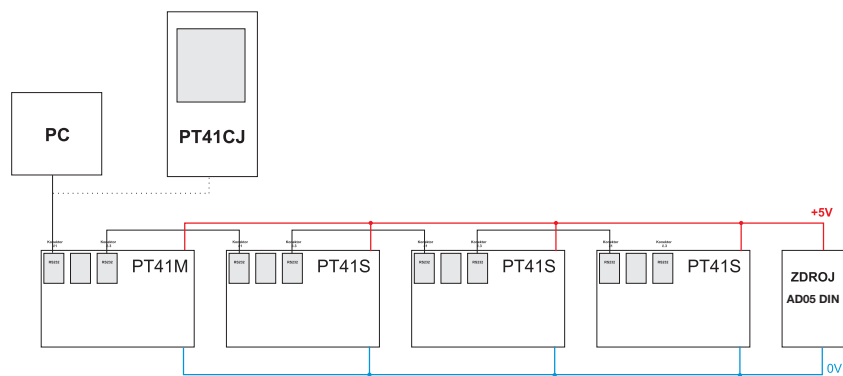
Návod k obsluze PT41-M



FUNKCE SYSTÉMU PT41

Počítač (resp. PT41-SW) nebo centrální jednotka (PT41-CJ) předává informace o požadované teplotě a typu regulace do podřízených jednotek PT41-M a PT41-S, které na základě těchto informací spínají jednotlivé topné okruhy, popř. čerpadlo a kotel.

Nejběžnější zapojení systému je 1x PT41-M pro ovládání 6 zón včetně spínání čerpadla a kotle. Pro ovládání více jak 6 zón je možné systém rozšířit o maximálně 3 další jednotky PT41-S. Pro systémy, kde je více teplovodních rozdělovačů a každý topný okruh má vlastní čerpadlo, je výhodné použít více jednotek PT41-M a nastavit funkci, při které se bude spínat čerpadlo pouze podle aktuální jednotky (viz str.3). Pokud není žádoucí, aby některá z dalších zón spínala kotel (čerpadlo), tak stačí zařadit jednotku SLAVE před jednotku MASTER viz návod PT41-S (vhodné např. pro chodby, garáž atd.).



PRVKY NUTNÉ PRO NASTAVENÍ SYSTÉMU:

- 1) Software PT41-SW (**zdarma ke stažení na www.elbock.cz**) pro komfortní nastavení a ovládání celého systému včetně grafického znázornění průběhu teplot pro jednotlivé zóny. Výhodou je celkový přehled o všech zónách v jednom okně a jednoduchá obsluha celého systému.
- 2) Napájecí zdroj AD05- DIN (**nutné dokoupit**)
- 3) Převodník RS232 na USB, PRE-RS232/USB (**nutné dokoupit**)

PRVKY PRO ROZŠÍŘENÍ SYSTÉMU:

- 1) Elektronická jednotka PT41-S (SLAVE= podružná) slouží pro rozšíření systému (lze dokoupit). Každá jednotka SLAVE, po prvním nastavení z PT41-CJ (nebo z PC), umožňuje regulovat teplotu v dalších 8-mi zónách (zapojení viz návod na PT41-S).
- 2) Pro možnost dálkové správy celého systému přes internet je nutné použít Ethernet/WiFi modul (PRE10, PRE20 nebo PRE30- lze dokoupit).
- 3) Pro uživatelské ovládání slouží centrální jednotka, která umožňuje základní změny požadovaných teplot nebo programů. Neslouží však pro nastavení funkcí, typů regulací a dalších konstant, které úzce souvisí se správnou funkcí celého systému.

POPIS PT41-M

PT41-M je elektronická jednotka tzv. MASTER (hlavní), která je schopna, po prvním nastavení z PC (pomocí softwaru PT41-SW), regulovat teplotu až v 6-ti místnostech, ovládat kotel a oběhové čerpadlo. Výhodou jsou bezpečnostní funkce, pro čerpadlo a ovládané ventily, které zabrání usazení vodního kamene.

Na vstupy jednotky PT41-M lze připojit:

- 1) teplotní čidla CT05 (jsou součástí balení), které se umísťují do místností a snímají aktuální teplotu. Podle rozdílu aktuální a požadované teploty pak probíhá nastavená regulace (volba PI regulace nebo hystereze).
- 2) prostorové termostaty (nejsou součástí balení), které se umísťují do místností a snímají aktuální teplotu. Podle nastavených údajů na termostatu pak dochází k otevření nebo zavření příslušného ventilu a ke spuštění čerpadla a kotle. **V tomto případě nelze ovládat tuto zónu přes PC ani centrální jednotku a požadovaná teplota se nastavuje přímo na daném termostatu.**

Funkce priorita daného vstupu:

Pokud nastavíte pomocí softwaru PT41-SW jednotlivým zónám **prioritu**, tak při požadavku na topení se otevře příslušný ventil a dojde ke spuštění čerpadla i kotle.

Hystereze mezi sepnutím ventilu a zapnutím čerpadla a kotle:

Tato funkce určuje za jak dlouho po otevření ventilu má dojít k zapnutí čerpadla a kotle. Nastavuje se opět pomocí softwaru PT41-SW v rozsahu od 0 do 5 minut po 0.5 minutě.

Korekce teploty:

Pokud se teplota naměřené čidly podstatně liší od teploty aktuální v místnosti je možné provést korekci teploty. Nastavení je nutné provádět až po 12-ti hodinách provozu, kdy dojde k ustálení teplot čidel. Změřte teplotu v místnosti teploměrem, pokud se bude teplota lišit od teploty na PC, nastavte korekci v rozmezí od -5°C do +5°C.

Spínání čerpadla pouze podle aktuální jednotky:

V případě umístění dvou jednotek master (PT41-M) v systému, např. každé podlaží má vlastní čerpadlo, je možné zabránit spínání obou čerpadel. Nastavením této funkce dochází ke spínání čerpadla pouze té jednotky, u které je požadavek na topení.

Funkce relé R7 a R8:

R7 sepne, pokud je sepnutý jeden z výstupů R1 až R6 (popř. až R32 při rozšíření systému o další jednotky).

Ochrana čerpadla proti vodnímu kameni: pokud je výstup R7 celý týden vypnutý, dojde k automatickému sepnutí na 1 min.

R8 zapne do 5s po sepnutí R7.

K vypnutí R8 a R7 dochází podle nastavené regulace. Nejdříve vypne R8 a do 5s dojde k vypnutí R7.