

# PT14-NP-P WiFi

## Drátový termostat s WiFi modulem

obj.č. 0630

Drátový WiFi termostat vhodný pro domácnosti, rodinné domy i kanceláře určený pro ovládání kotlů, ale i pro objekty s elektrickým vytápěním. Umožňuje spínání kotle, ale může zapínat i přímotopy, elektrické sálavé panely nebo elektrické podlahové topení až do proudu 16 A. Termostat je možné ovládat přes mobilní aplikaci (Android, iOS) nebo jakýkoli internetový prohlížeč. Jedním stiskem tlačítka se aktivuje příjemné podsvícení. I při výpadku WiFi je termostat stále funkční a pracuje dle nastavení.

NOVINKA



+



Pohodlné ovládání z aplikace



Zkonstruováno a vyrobeno v České republice.



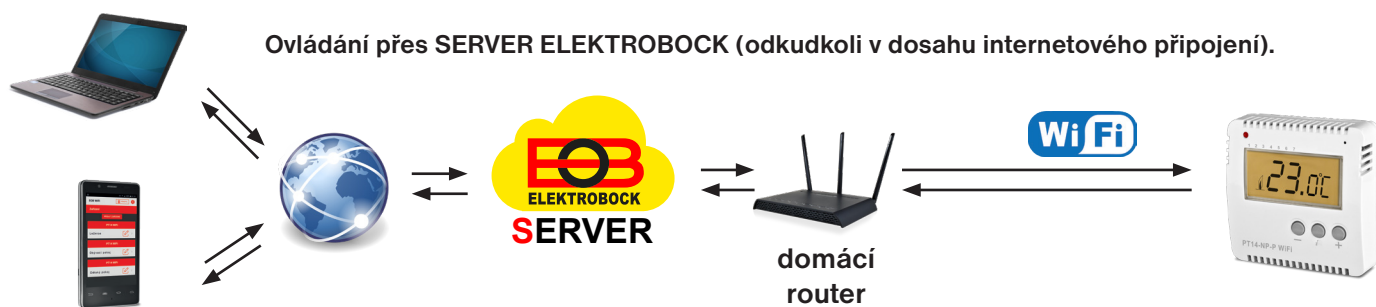
VÝROBA  
SPOTŘEBNÍ  
ELEKTRONIKY

ELEKTROBOCK MTF s. r. o.  
Blanenská 1763, 664 34 Kuřim  
www.elbock.cz  
e-mail: elbock@elbock.cz

Tel.: +420 541 230 216  
Mob.: +420 725 027 687

MADE IN CZECH REPUBLIC

## Připojení

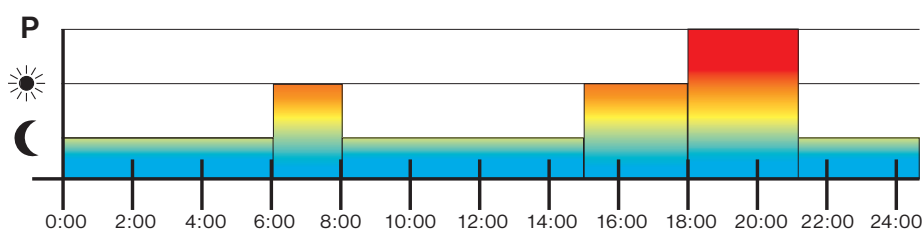


## Klíčové vlastnosti:

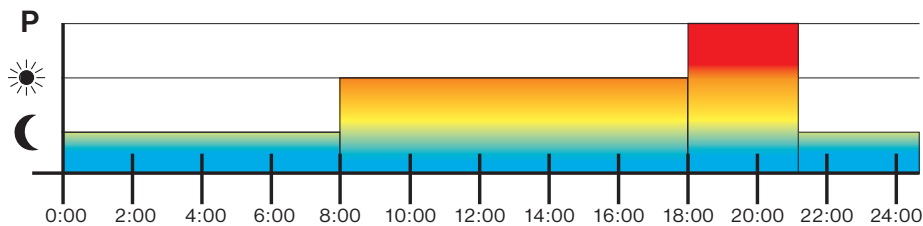
- režim AUTO / MANU
- Možnost nastavení hystereze
- Režim předčasného zapnutí
- Zámek kláves se změnou teploty o  $\pm 2\text{ }^{\circ}\text{C}$
- Funkce otevřené okno
- Protimrazová ochrana
- Letní režim
- V automatickém režimu až 6 změn v každém dni.
- Spínání až 16 A (3680 W)
- Nastavený program pokračuje i při výpadku WiFi připojení
- Aplikace pro iOS, Android ke stažení zdarma v češtině

## Ukázka nastavení programu

### PO-PÁ



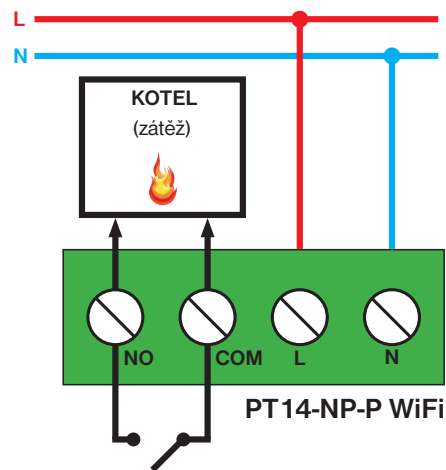
### SO-NE



## Možnost ovládání více přístrojů z jedné aplikace



## Schéma zapojení



Napájení	230 V AC / 50 Hz
Spotřeba	1 W
Komunikace WiFi	802.11 b/g/n
Hystereze	0.1°C až 6°C
Počet teplotních změn	6 teplotních změn na den
Minimální program.čas	10 minut
Rozsah nastavitelných teplot	3 °C až 39 °C
Nastavení teplot	po 0.5 °C
Minimální indikační skok	0.5 °C
Přesnost měření teploty	$\pm 1\text{ }^{\circ}\text{C}$
Spínací prvek	relé max. 16A
Typ výstupu	bezpotencionální kontakt
Stupeň krytí	IP20
Pracovní teplota	0°C až +40°C

