

PRIESTOROVÝ DIGITÁLNY TERMOSTAT PT14

Vhodný pre domácnosti, rodinné domy, kancelárie s elektrickým vykurovaním. Môže zapínať vykurovacie telesá, elektrické sálavé panely, alebo elektrické podlahové kúrenie až do prúdu 16 A. Prehľadný LED podsvietený displej umožňuje čítanie aj nastavovanie pri nízkej intenzite okolitého osvetlenia. Jednoduché nastavenie umožňuje ovládanie aj pre starších ľudí.

Technické parametre	
Typ regulácie	hysterézia
Hodnota hysterézie	0.5°C
Minimálny indikačný skok	0.5°C
Rozsah nastaviteľných teplôt	3°C až 39°C
Nastavenie teplôt	po 0.5°C
Presnosť merania	± 1°C
Napájanie	230 V/ 50 Hz
Príkonnosť	1 VA (1W)
Spínací prvok	relé
Stupeň krytia	IP20
Trieda ochrany	II
Výstup	max. 16 A
Pracovná teplota	0°C až +40°C

V prípade záručného a pozáručného servisu
zašlite výrobok na adresu distribútora.



ELEKTROBOCK SK s.r.o.
Sladová 1, Bratislava 821 05
Tel.: +421 911 040 446
Technická podpora (do 14h)
Mobil: +420 724 001 633
+420 725 027 685

PRIESTOROVÝ DIGITÁLNY TERMOSTAT PT14

S JEDNODUCHÝM OVLÁDANÍM A PODSVIETENÝM DISPLEJOM

Určený pre:

- vykurovacie telesá
- sálavé panely
- elektrické podlahové kúrenie



MONTÁŽ A UMIESTNENIE

Termostat inštalujte na vhodné miesto, kde jeho činnosť nebude ovplyvnená priamym prúdením teplého vzduchu od vykurovacieho zariadenia, slnečným žiarením a inými rušivými vplyvmi. Tiež sa vyvarujte montáži na vonkajšiu stenu. Inštalčná výška by mala byť cca 1,5 m nad zemou. Termostat umiestnite do tzv. referenčnej miestnosti, napr. obývacia izba (podľa teploty v tejto miestnosti bude dochádzať ku zapínaniu zdroja tepla).

Montáž môže vykonávať len osoba so zodpovedajúcou kvalifikáciou!

Montáž musí byť vykonávaná bez napätia!

POSTUP MONTÁŽE

1. Vypnite hlavný istič.
2. Vyskrutkujte aretačnú skrutku a vyberte prednú časť termostatu s elektronikou (obr. 1).
3. Pripevnite zadnú časť termostatu na stenu (obr.2).
4. Pripojte vodiče do svorkovnice, dbajte na dostatočné utiahnutie svoriek.
5. Nasadte prednú časť termostatu s LCD a zabezpečte termostat proti rozdeleniu aretačnou skrutkou.
6. Zapnite hlavný istič. Ak je všetko v poriadku, je na LCD zobrazená aktuálna teplota.

POPIS FUNKCIE

indikácia zapnutia vykurovania



Pri prvom stlačení tlačidla **+** alebo **-** sa aktivuje podsvietenie LCD. Pri ďalšom stlačení dochádza k nastaveniu požadovanej teploty. Termostat umožňuje nastaviť teplotu v rozmedzí 3 °C až 39 °C. Túto teplotu je možné plynule meniť tlačidlami **+** a **-** alebo jednoduchým prepínaním dvoch teplôt tlačidlom **☾ / ☀**.
Pre **☾** si napr. nastavíme 19 °C a pre **☀** 23 °C. Potom stačí vždy ráno nastaviť **☀** a večer **☾**.
Z výroby sú prednastavené teploty:
☾ 18°C
☀ 21°C

Nastavené hodnoty budú uložené aj po výpadku napájania.

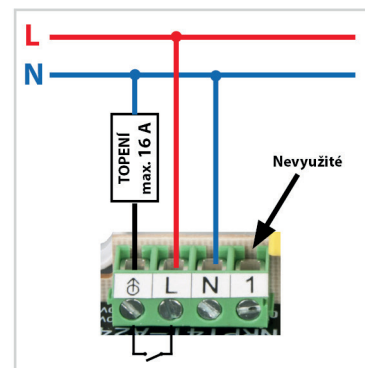
Obr.1 Vyskrutkujte poistnú skrutku a oddelte elektroniku termostatu.



Obr.2 Pripevnite zadnú časť termostatu na stenu.



Obr.3 Zapojte prívodné vodiče podľa schémy.



Obr.4 Nasadte diel s elektronikou na spodnú časť a zaistite poistnou skrutkou.

