

PT14-HT DIGITÁLNÍ PROSTOROVÝ TERMOSTAT

NOVINKA
2012

Digitální prostorový termostat určený k regulaci termoelektrických ventilů.



Může spolupracovat s ventily umístěnými na radiátorech nebo na rozdělovačích teplovodního podlahového vytápění. Pomocí funkce PWM dokáže plynule měnit průtok vody a tím regulovat množství tepelné energie do prostoru.

PT14-SEH

Zvýhodněná sada termostatu PT14-HT a termoelektrického ventilu SEH30.23.



Zkonstruováno a vyrobeno v České republice.



PT14-HT DIGITÁLNÍ PROSTOROVÝ TERMOSTAT PRO ŘÍZENÍ TERMoeLEKTRICKÝCH VENTILŮ

PT14-HT je prostorový termostat určený pro ovládání termoventilů. Jeho předností je jednoduchá obsluha, velký podsvícený a dobře čitelný displej. Přístroj je vybaven polovodičovým výstupem, který nevydává žádný hluk, na rozdíl od spínání relé nebo chodu motorků. Funkce PWM (pulzní šířková modulace) zkvalitňuje regulaci. Termostat disponuje funkcí ASS (anti scale system), která jednou týdně „procvičí“ ventil a tím zabrání usazování vodního kamene a zatuhnutí ventilu v období, kdy se netopí.

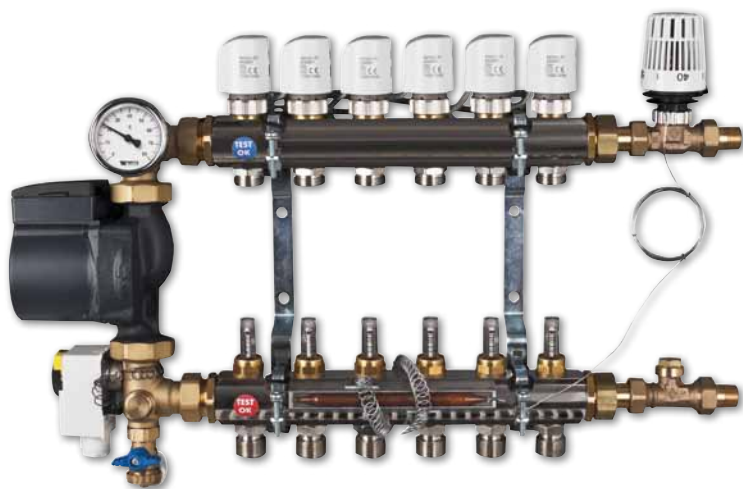
POPIS TERMOSTATU:

Termostat umožňuje nastavit požadovanou teplotu v rozmezí 3 °C až 39 °C po krocích 0,5 °C. Je možné také určit požadovanou teplotu pro noční a denní režim. Potom stačí pouhým zmáčknutím tlačítka ☾ / ☀ přepínat mezi těmito úrovněmi.

Z výroby je pro ☾ přednastaveno 18 °C a pro ☀ 23 °C. Tuto předvolbu si může každý změnit. Po výpadku napájení se termostat vždy přepne do stavu ☾ a vrátí se do továrního nastavení.



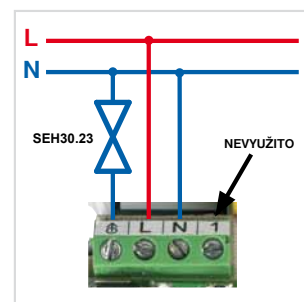
PŘÍKLADY POUŽITÍ:



TECHNICKÉ PARAMETRY:

Typ regulace	PWM
Hodnota hystereze	0.5 °C
Indikace po	0.5 °C
Rozsah nastavitelných teplot	+3 °C až 39 °C
Nastavení teplot	po 0.5 °C
Přesnost měření	± 1 °C
Napájení	230 V/ 50 Hz
Příkon	1 VA (1 W)
Spínací prvek	polovodič
Výstup	max. 0,1 A
Počet spínaných ventilů	max. 10 (SEH30.23)
Stupeň krytí	IP20
Třída ochrany	II
Pracovní teplota	0 °C až +40 °C

ZAPOJENÍ VODIČŮ:



Váš dodavatel: