

# PT03



Bimetalový termostat nastaviteľný



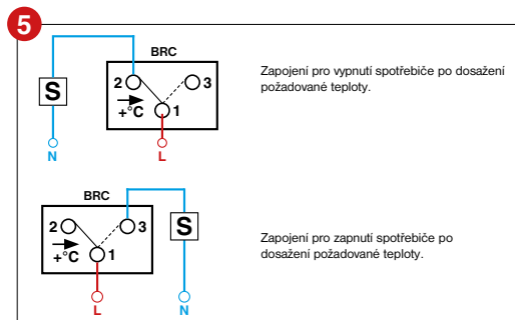
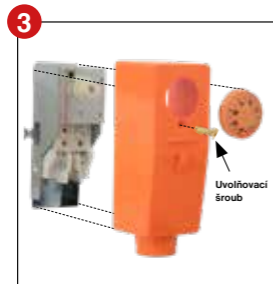
Bimetalový termostat nastaviteľný

## 20 °C až 90 °C



Dovozce: **ELEKTROBOCK MTF s.r.o.**  
Importer: Blanenská 1763, 664 34 Kuřim  
[www.elbock.cz](http://www.elbock.cz)  
email: [elbock@elbock.cz](mailto:elbock@elbock.cz)

Distribútor pre SR: **ELEKTROBOCK SK s.r.o.**  
Sladová 1, 821 05 Bratislava  
[www.elektrobock.sk](http://www.elektrobock.sk)  
email: [predaj@elektrobock.sk](mailto:predaj@elektrobock.sk)



# NÁVOD K POUŽITÍ



Děkujeme za důvěru v naši společnost a za výběr jednoho z našich výrobků.

Tento bimetalický kontaktní TERMOSTAT je určen výhradně pro měření teplot na trubkovém vedení.

## Tento produkt vyhovuje následujícím normám:

- B.T.73/ 23/ EEC
- E.M.C. 89/ 336/ EEC a pozdějšímu doplnění 93/ 68/ EEC

## TECHNICKÉ PARAMETRY

### Tyto údaje se vztahují pro upevnění na trubku o $\varnothing 60$ mm.

Teplotní rozsah:  $20 \div 90$  °C

Teplotní diference (Hystereze):  $8 \pm 3$  K

Stupeň krytí: IP 30

Třída izolace: I

Rychlost teplotní změny:  $< 1$  K / min

Maximální teplota přístroje: 85 °C

Skladovací teplota:  $-15 \div 60$  °C

Výstup: Vypnutí nebo přepnutí kontaktů

Zatížení kontaktů: 1-2 = 16 (2,5)A / 250 VAC; 1-3 = 2,5A / 250V~

Vývodní průchodka: M20 x 1,5

Rozměry (v x š x h): 109 x 50 x 59 mm

Hmotnost: 182 g

Montáž: na trubku

## INSTALACE A PŘIPOJENÍ

### Bezpečnostní pokyny:

Před připojováním termostatu se ujistěte, že elektrické napájení daného přístroje (bojler, čerpadlo, atd.) je odpojeno. Ujistěte se také, že vlastnosti přístroje odpovídají zatížení kontaktů příložného termostatu (viz. Technické parametry).

### Instalace:

Upozornění: veškeré instalační činnosti obsažené v tomto návodu smí provádět pouze kvalifikovaná osoba přísně v souladu s bezpečnostními předpisy.

1. Upevněte termostat na trubku pomocí upevňovacího prostředku, např. pomocí speciální pružiny (obr. 1 a 2).
2. Odstraňte regulační knoflík a uvolněte příslušný upevňovací šroub. Sundejte přední kryt. Provlékněte vodiče napájení kabelovým vedením a připojte je na svorky termostatu (obr. 3) dle pokynů v následujícím odstavci „Elektrické připojení“. Vraťte přední kryt zpět, utáhněte upevňovací šroub a nasadte regulační knoflík zpět na své místo.

### Elektrické připojení: (obr. 5)

Svorka 1 = běžný kontakt (středový)

Svorka 2 = rozepne el. obvod, když teplota roste

Svorka 3 = uzavře el. obvod, když teplota roste

Běžně se používají svorky 1 a 2.

### NASTAVENÍ TEPLoty:

Viz. Obrázek 4

B = regulační knoflík

# NÁVOD NA POUŽITIE



Ďakujem za dôveru v našu spoločnosť a za výber jedného z našich výrobkov.

Tento bimetalický kontaktný TERMOSTAT je určený výhradne pre meranie teplôt na trubkovom vedení.

## Tento produkt vyhovuje nasledujúcim normám:

- B.T.73/23/EEC
- EN 60730-1 a nasledujúcim doplnením EN 60730-2-9

## TECHNICKÉ PARAMETRE

Tieto údaje sa vzťahujú pre upevnenie na trubku priemer 60mm.

Tepelný rozsah: 20-90°C

Tepelná diferencia (Hysteréza): 8+/-3K

Stupeň krytia: IP 30

Trieda izolácie: I

Rýchlosť tepelnej zmeny: <1K/min

Maximálna teplota prístroja: 85°C

Skladovacia teplota: -15-60°C

Výstup: Vypnutie, alebo prepnutie kontaktov

Zaťaženie kontaktov: 1-2= 16(2,5)A/250VAC: 1-3=2,5A/250V

Vývodná priechodka: M20 x 1,5

Rozmery (v x š x h): 109x50x59mm

Hmotnosť: 182g

Montáž: na trubku

## INŠTALÁCIA A PRIPOJENIE

### Bezpečnostné pokyny:

Pred pripojovaním termostatu sa uistite, že elektrické napájanie daného prístroja (bojler, čerpadlo..) je odpojené. Uistite sa tiež, že vlastnosti prístroja zodpovedajú zaťaženiu kontaktov príloženého termostatu (pozri technické parametre).

### Inštalácia:

Upozornenie: akékoľvek inštalačné činnosti obsiahnuté v tomto návode môže vykonávať iba kvalifikovaná osoba prísne v súlade s bezpečnostnými predpismi.

1. Upevnite termostat na trubku pomocou upevňovacieho prostriedku, napr. pomocou špeciálnej pružiny (obr. 1 a 2)
2. Odstráňte regulačný gombík a uvoľnite príslušnú upevňovaciu skrutku. Snímte predný kryt. Prevlečte vodiče napájania káblovým vedením a pripojte ich na svorky termostatu (obr.3) podľa pokynov v nasledujúcom odstavci „elektrické pripojenie“. Dajte naspäť predný kryt, utiahnite upevňovaciu skrutku a nasadte regulačný gombík späť na svoje miesto.

### Elektrické pripojenie: (obr. 5)

Svorka 1 = bežný kontakt

Svorka 2 = rozopne el. obvod, keď teplota rastie

Svorka 3 = uzavrie el. obvod, keď teplota rastie

Bežne sa používajú svorky 1 a 2.

### NASTAVENIE TEPLoty:

Pozri obrázok 4

B = regulačný gombík