

Infračervený pohybový snímač LX39

Tento infračervený snímač pohybu poskytuje dokonalú bezpečnosť vo vonkajšom aj vnútornom priestore vášho obytného domu a iných miest. Pomocou regulácie citlivosti na svetlo umožňuje denný, alebo nočný režim. Pri narušení detekčného poľa sa automaticky zapne pripojené osvetlenie na čas nastavený pomocou regulačného prvku DOBA

Snímač nie je určený do priemyselných objektov a miest s vysokou početnosťou spínania svietidiel ako sú napr. panelové domy, vstupné priestory, administratívne budovy atď.

Inštalácia:

Snímač inštalujte na vhodné miesto, kde jeho činnosť nebude ovplyvnená priamym prúdením teplého vzduchu od vykurovacieho telesa, slnečným žiarením a inými rušivými vplyvmi.

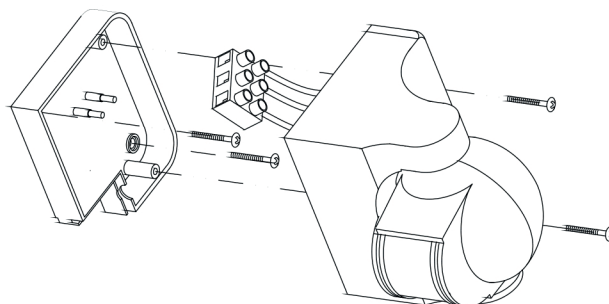
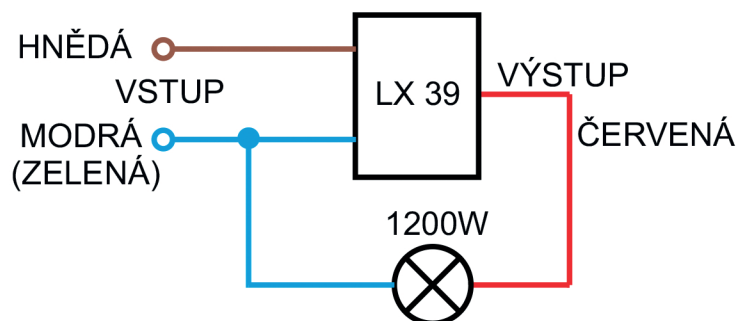
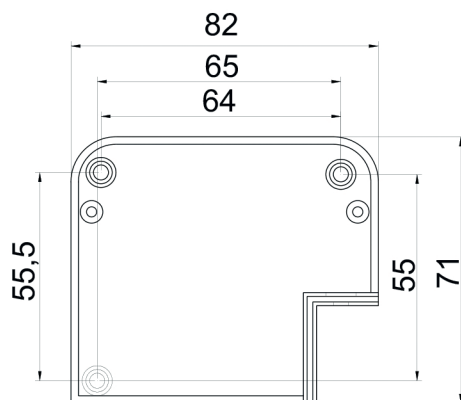
1. Odskrutkujte kryt snímača LX 39 podľa obrázku.

2. Vyberte vhodné miesto, najlepšie však naprieč stráženej plochy do výšky 1,5-3,0 m, v minimálnej vzdialenosti 1,5 m od svietidla.

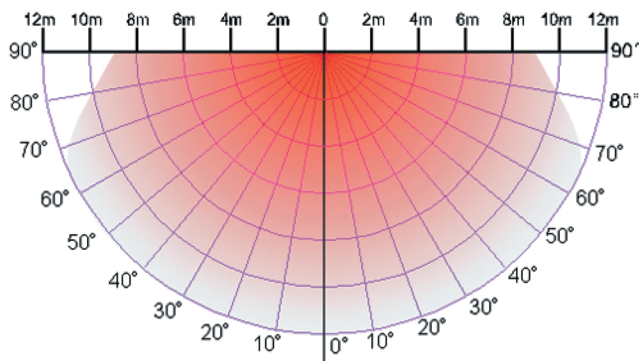
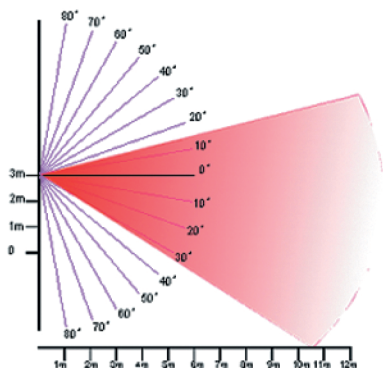
3. Pripravte napájacie vodiče, pretiahnite ich zadným krytom a potom pripevnite kryt na steanu.

4. Pripojte napájacie vodiče a vodiče od svietidla podľa schémy a priskrutkujte predný kryt k zadnému.

Po zapojení otestujte všetky funkcie a uistite sa o správnom nastavení.



Detekčné pole:



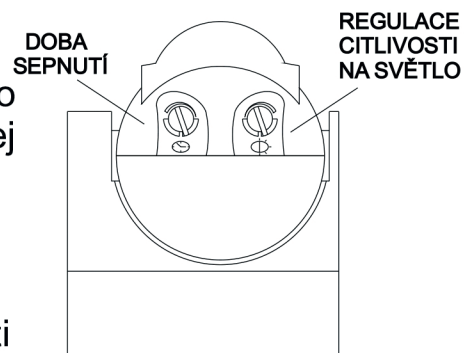
Funkcia (vid' obrázok):



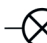





orientácia pohybu

Doba zopnutia: Týmto regulačným prvkom možno nastaviť požadovanú dobu, po ktorú má svetidlo po každej aktivácii zostať rozsvietené.

Regulácia citlivosti na svetlo: Regulačný prvok citlivosti na svetlo slúži k nastaveniu doby medzi denným svetlom a šerom, alebo tmou. Tým zabránime zapínaniu svetla cez deň.



Technické parametre:

Napájanie:	230V/AC, 50Hz	
I _{max} :	6A	
žiarovka	1200W	
halogén	150VA	
trafo	150VA	
žiarivka ne kompenzovaná	nedoporučujeme	
žiarivka kompenzovaná	nedoporučujeme	
úsporné žiarovky	max. 3ks	
Detekčný dosah:	max. 12m	
Detekčný uhol (pri 22°C):	180°	
Prac. Teplota:	-20°C +40°C	
Doba zopnutia:	8s-7min (nastaviteľná)	
Inštalčná výška:	1,5m-3m	
Regulácia citlivosti na svetlo:	<3-2000Lux (nastaviteľná)	

Záruka na výrobok je 2 roky. V prípade záručného á po záručného servisu, zašlite výrobok na adresu distribútora SR.

Záruka sa nevzťahuje na vady spôsobené chybnou inštaláciou!

MADE IN CHINA

Distribútor pre SR:

ELEKTROBOCK SK s.r.o.

Sladová 1, 821 05 Bratislava

Tel.: +421 911 454 446

Tech. podpora v ČR (8-14 h):

Tel1: +420 725 027 685

Tel2: +420 724 001 633

www.elektrobock.sk



Životnosť kontaktov je pri maximálnej záťaži zaručená na 10 000 zopnutí.