

INFRAČERVENÝ POHYBOVÝ SNÍMAČ LX 118

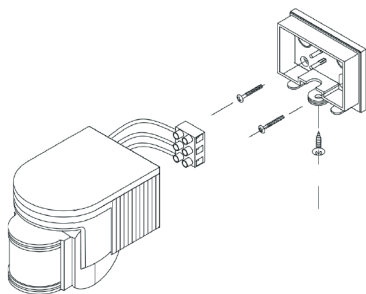
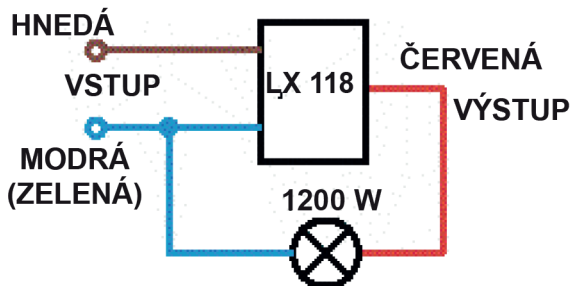
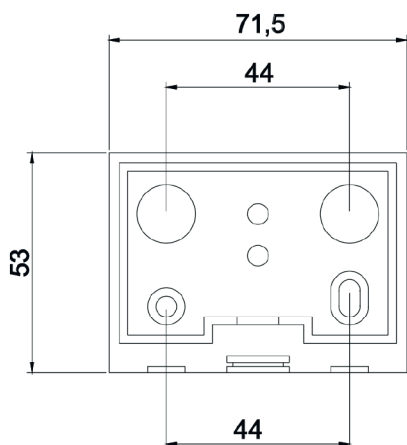
Tento infračervený snímač pohybu poskytuje dokonalú bezpečnosť vo vonkajšom aj vnútornom priestore vášho obytného domu a iných miest. Pomocou regulácie citlivosti na svetlo umožňuje denný, alebo nočný režim. Pri narušení detekčného poľa sa automaticky zapne pripojené osvetlenie na čas nastavený pomocou regulačného prvku DOBA ZOPNUTIA.

INŠTALÁCIA:

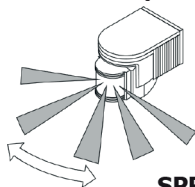
Snímač inštalujte na vhodné miesto, kde jeho činnosť nebude ovplyvnená priamym prúdením teplého vzduchu od vykurovacieho telesa, slnečným žiarením a inými rušivými vplyvmi.

1. Odskrutkujte zadný kryt snímača LX 118 podľa obrázku.
2. Vyberte vhodné miesto, najlepšie však naprieč stráženej plochy do výšky 1,5-3,0 m; v minimálnej vzdialenosti 1,5 m od svietidla.
3. Pripravte si napájacie vodiče, pretiahnite ich zadným krytom a potom pripevnite kryt na stenu.
4. Pripojte napájacie vodiče a vodiče od svietidla podľa schémy a spojte predný kryt se zadným krytom.

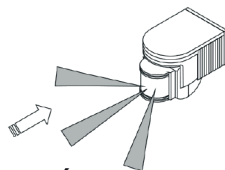
Po zapojení otestujte všetky funkcie a uistite sa o správnom nastavení.



Funkcia (viď obrázok):

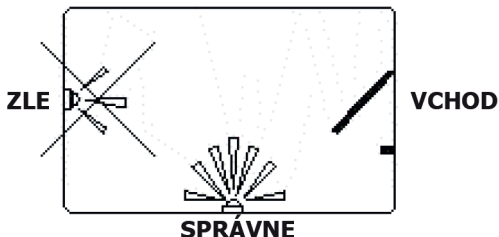


**SPRÁVNA
ORIENTÁCIA POHYBU**



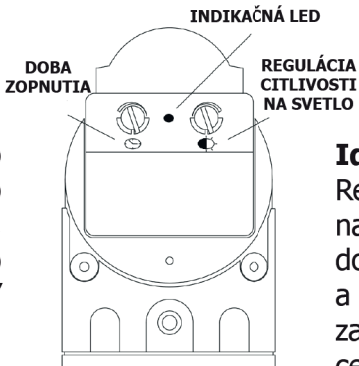
ZLÁ

PRÍKLAD UMIESTNENIA SNÍMAČA



Detekčné pole: Detekčné pole je možné nastaviť pohybmi nahor, dole, doľava, doprava. Aby bolo pásmo snímania čo najväčšie, musí snímač smerovať do strany, t. j. naprieč stráženej plochy (pozri obrázok).

Doba zopnutia: Týmto regulačným prvkom možno nastaviť požadovanú dobu, po ktorú má svetidlo po každej aktivácii zostať rozsvietené.



Identifikácia den/noc: Regulačný prvok citlivosti na svetlo slúži k nastaveniu doby medzi denným svetlom a šerom, alebo tmou. Tým zabránime zapínaniu svetla cez deň.

Indikačná dióda: LED indikuje správnu funkciu snímača. Pri snímaní bliká dvakrát za 1 s. Pri prvom zapojení bliká raz za 4 s po dobu cca 5-10 s.

Technické parametre	
Napájanie	230 V/AC, 50 Hz
$I_{max.}$	6A
žiarovka	1200 W
halogén	150 VA
trafo	150 VA
žiarivka ne kompenzovaná	nedoporučujeme
žiarivka kompenzovaná	nedoporučujeme
úsporné žiarivky	max. 3 ks
LED svetidlá	nedoporučujeme
Detekčný dosah (< 24 °C)	max. 11 m
Detekčný úhol	180°
Pracovná teplota	-20 °C až +40 °C
Doba zopnutia	8 s ~ 7 min (nastaviteľná)
Inštalácia výška	1,5 m - 3 m
Regulácia citlivosti na svetlo	< 3 ~ 2000 Lux (nastaviteľná)

Záručná doba je 2 roky. V prípade záručného a pozáručného servisu zašlite výrobok na adresu distribútora.



Distribútor pre SR:
ELEKTROBOCK SK s.r.o.
Sladová 1, Bratislava
Mobil: +421 911 454446
Tech. podpora (v ČR):
Tel.: +420 725 027 685



ELEKTROBOCK CZ

MADE IN CZECH REPUBLIC

www.elektrobock.sk



Životnosť kontaktov je pri maximálnej záťaži zaručená na 10 000 zopnutí.