

# POHYBOVÝ PROFI SNÍMAČ

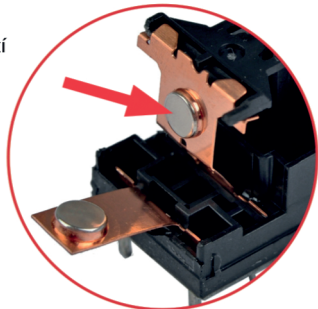
## pre spínanie žiaroviek, žiariviek i LED

# IR16 Profi

Pohybový snímač IR16 Profi slúži pre automatické spínanie osvetlenie po narušení detekčného poľa. Obsahuje infrapasívny snímač, ktorý reaguje na tepelné zmeny v oblasti zachytenia a na základe týchto zmien spína pripojené zariadenie. U niektorých zdrojov tepla môže prúd dosahovať trhavu až 80 A (< 20 ms). IR16 Profi je osadený špeciálne vyvinutým reléovým výstupom. Vďaka tejto vlastnosti garantujeme takmer neobmedzený počet zopnutí.

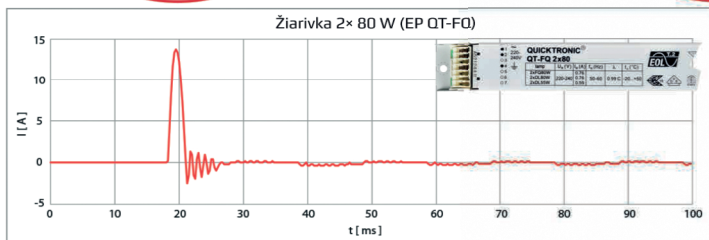
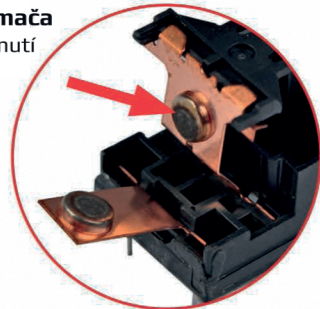
### IR16 Profi

po 10.000 zopnutí



### Bežný typ snímača

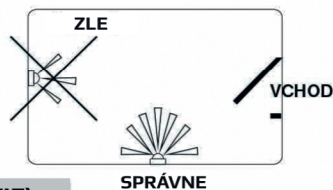
po 10.000 zopnutí



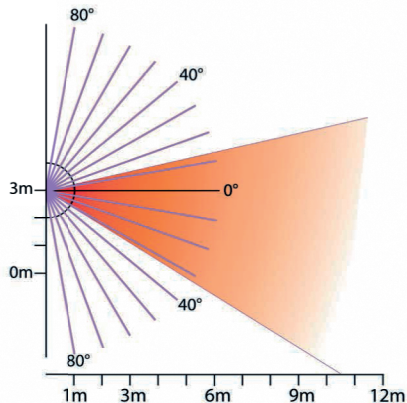
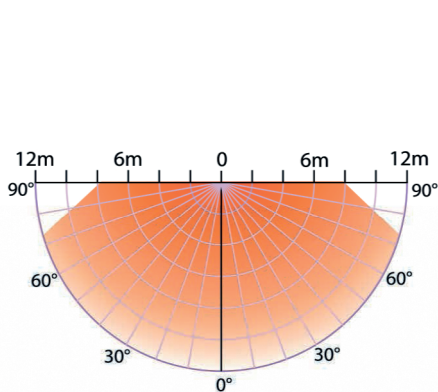
### UMIESTNENIE

Keďže oblasť zachytenie je ovplyvnená nielen miestom a výškou inštalácie, ale aj smerom a rýchlosťou pohybu v detekčnom poľu, dbajte nasledujúcich odporúčaní:

- výška inštalácie by mala byť v rozmedzí 1,5 až 3 m od podlahy;
- vzdialenosť od svietidel s väčším vyžiarovaním tepla > 1,5 m
- vyberte miesto, kde funkcie nebude ovplyvnená priamym prúdením teplého vzduchu



### DETEKČNÉ POLE (ROZSAH POKRYTIE)



### 1. ZMENA DOSAHU (SENS):

Je možné regulovať dosah snímača od 2 do 12 m.



### 2. DOBA ZOPNUTÍ (TIME):

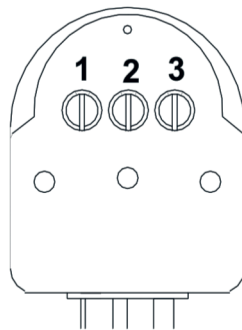
Týmto regulačným prvkom je možné nastaviť požadovanú dobu, po ktorú má svietidlo po každej aktivácii zostať rozsvietené.

**min** cca 5 sekúnd  
**max** cca 10 minút

### 3. INDETIKÁCIA DEŇ / NOC (PHOTO):

Regulačný prvok citlivosti na svetlo slúži k nastaveniu doby medzi denným svetlom a šerom alebo tmou. Tým zabránime spínaniu svetla cez deň.

-  **spína i za denného svetla**
-  **spína pri nízkej intenzite osvetlenia**

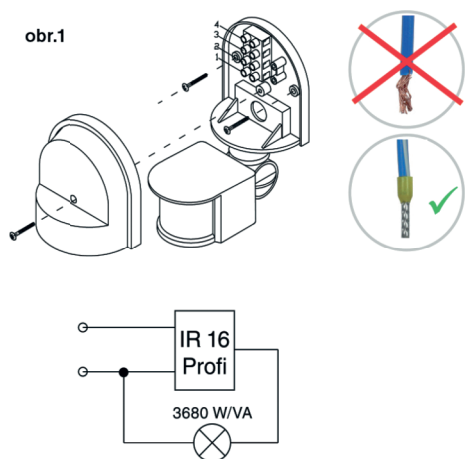


- 1 - zmena dosahu**
- 2 - doba zopnutí**
- 3 - regulácia citlivosti na svetlo**

## INŠTALÁCIA

1. Vyberte vhodné miesto, najlepšie však naprieč stráženu plochou do výšky 1,5 až 3 m.
2. Odstráňte predný kryt snímača (viz obr. 1)
3. Vypnite hlavný prívod elektrickej energie, pripojte vodiče podľa schémy a potom pripevnite snímač na stenu s ohľadom na správne umiestnenie (pozri str. 1).
4. Pripevnite naspäť predný kryt snímača (pozri obr. 1) a zapnite prívod el. energie.
5. Nastavte parametre citlivosti na svetlo, dobu zopnutí a detekčný dosah podľa Vašich požiadavkov.

Pozn.: Pri prvom pripojení k el. sieti dôjde k automatickému zopnutí na dobu nastavenú prvkom TIME. Po vypnutí je nutné počkať cca 30 s (prebieha inicializácia, poté je snímač plne pripravený na použitie)!



**Montáž smie vykonávať iba osoba s odpovedajúcou kvalifikáciou!**

**Montáž musí byť vykonávaná bez napätia!**

**Záruka sa nevzťahuje na chyby vzniklé zlou alebo nevhodnou montážou a skratom na záťaži!**

Technické parametre	
Napájanie	230 V AC / 50 Hz
Spínaný výkon	3680 W cos 1840 W cos
Imax (rizikový, < 20 ms)	až 100 A
Imax (trvalý)	až 16 A
Príkon	max. 1 W
Detekčný dosah (< 21 °C)	2 až 11 m (nastaviteľný)
Detekčný úhol	180°
Doba zopnutia	5 s až 10 min (nastaviteľná)
Inštalácia výška	1,5 až 3 m
Citlivosť na svetlo	< 5 Lux až >1000 Lux (nastaviteľ.)
Stupeň krytí	IP44
Pracovná teplota	-20 °C až +40 °C

**Záručná doba je 5 let!**

V prípade záručného a pozáručného servisu, zašlite výrobok na adresu distribútora spoločne s dokladom o kúpe.



www.elektrobock.sk

Distribútor pre SR:

**ELEKTROBOCK SK s.r.o.**  
Sladová 1, 821 05 Bratislava  
Tel.: +421 911 454 446 (8-12 h)  
[predaj@elektrobock.sk](mailto:predaj@elektrobock.sk)  
Tech. podpora v ČR (8-14 h):  
Tel.: +420 725 027 685  
Tel.: +420 724 001 633

