

# CS3C-4 Časový spínač s bezšroubovými svorkami

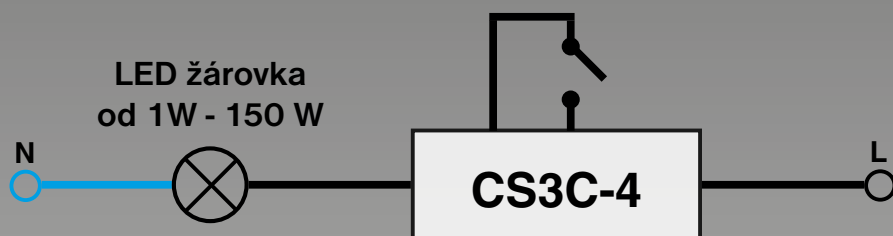
NOVINKA

obj.č. 0139

Varianta oblíbeného CS3-4 s bezšroubovou svorkou, ale hlavně s novou elektronikou. Nově vyvinutá elektronika pro CS3C-4 umožňuje ovládat i LED žárovky, ventilátory a to již od 1W.



## 2-VODIČOVÉ ZAPOJENÍ

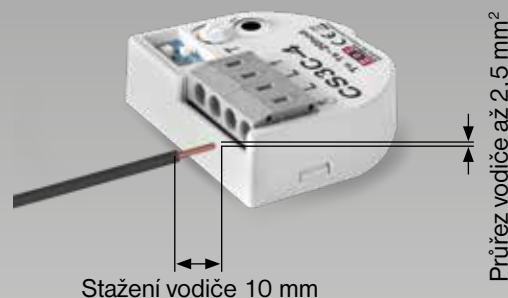


CS3C-4 umožňuje spínání:

- běžných žárovek
- LED osvětlení
- ventilátorů

CS3 **C** -4

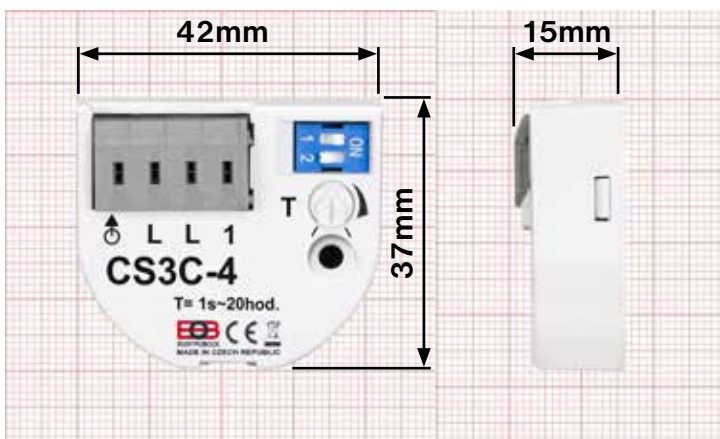
písmeno C určuje variantu s bezšroubovými svorkami.



Stažení vodiče 10 mm

Průřez vodiče až 2,5 mm<sup>2</sup>

## Rozměry:

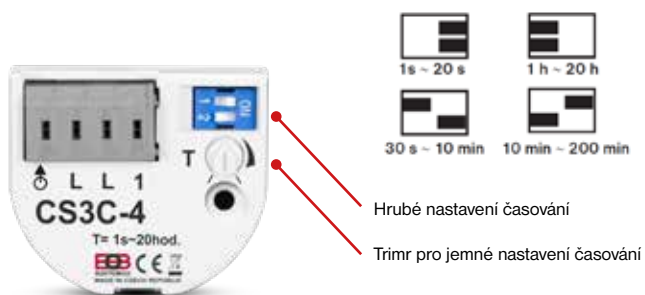


## Umístění v instalační krabici:

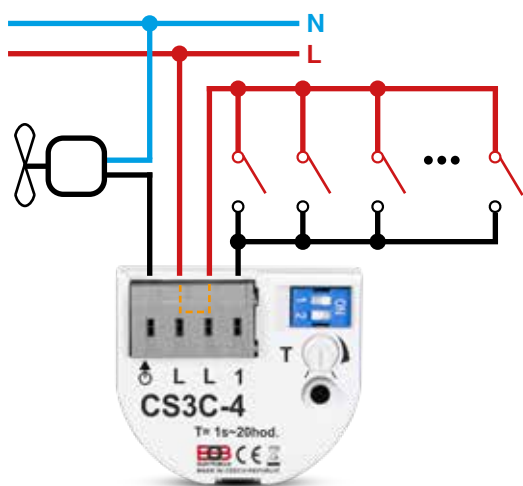
Umístění časového spínače v instalační krabici KU68



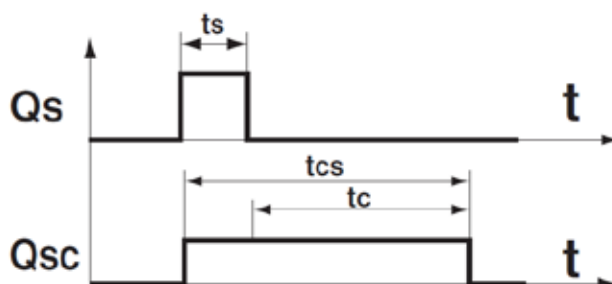
## Ovládací prvky:



## Schéma zapojení:



## Časový diagram:



Napájení 230 V AC / 50 Hz

Spínací prvek triak

Příkon < 0.05 W

Odporová zátěž 1 ~ 150 W

Induktivní zátěž 1 ~ 150 VA

LED světla 1 ~ 150 W

Zářivky 10 ~ 100 W

Vnitřní pojistka FU 2 A/ H 5\*20 mm

Průřez vodičů/ 0.5 až 2.5 mm<sup>2</sup>

Stupeň krytí/ IP20 a větší podle typu montáže

Pracovní teplota 0°C až +50°C

Zapne ventilátor okamžitě při stisknutí tlačítka, ale samotné časování 1s až 20 hod. začne po rozpojení tlačítka.

$t_s$  = doba zapnutí tlačítka

$t_c$  = nastavená doba časování na CS3C-4

$t_{cs}$  = doba běhu ventilátoru ( $t_s + t_c$ )

