

CS3C-1B

Časový spínač s bezšroubovými svorkami

obj.č. 0138

Časový spínač určený ke zpožděnému zapnutí a vypnutí ventilátoru v závislosti na osvětlení.

NOVINKA



1s - 90 min



Max.

5 - 150 W



Max.

5 - 50 W



Zaváděcí cena

250 Kč

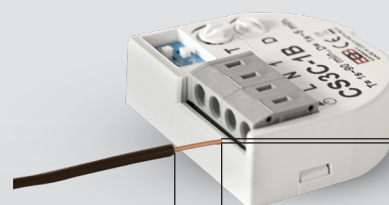
bez DPH



Nová varianta oblíbeného časového spínače CS3-1B v provedení s bezšroubovými svorkami. Výhoda tohoto provedení spočívá v pohodlnější montáži do instalační krabice.

CS3C-1B

písmeno C určuje variantu s bezšroubovými svorkami.



Stažení vodiče 10 mm

Průřez vodiče až 2,5 mm²

Zkonstruováno a vyrobeno v České republice.

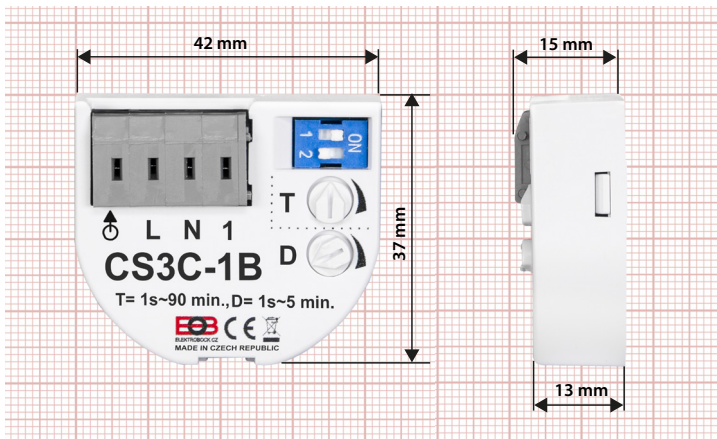


VÝROBA
SPOTŘEBNÍ
ELEKTRONIKY

ELEKTROBOCK CZ s.r.o.
Blanenská 1763, 664 34 Kuřim
www.elbock.cz
e-mail: elbock@elbock.cz

Tel.: +420 541 230 216
Mob.: +420 725 027 687
Fax: +420 541 231 369
MADE IN CZECH REPUBLIC

Rozměry:



Umístění v instalační krabici:



Ovládací prvky:

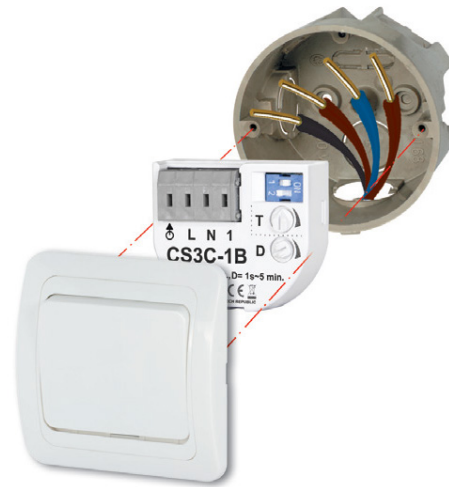
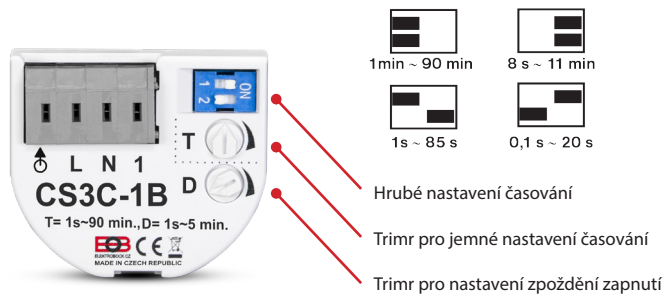
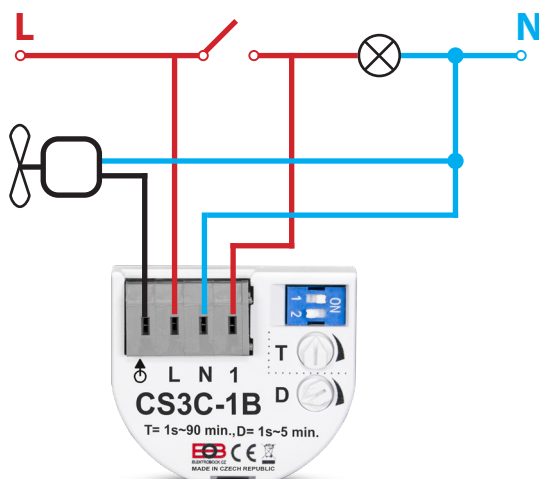
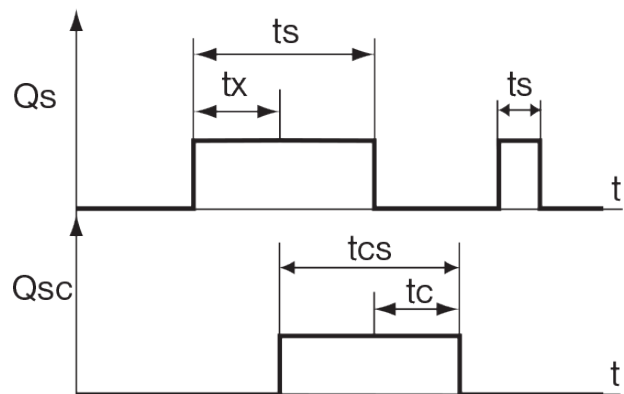


Schéma zapojení:



Časový diagram:



Zapne ventilátor v nastaveném čase 1s až 5 min. po zapnutí osvětlení a vypne v nastaveném čase 1s až 90 min. po zhasnutí.
ts = doba zapnutí osvětlení.
tc = nastavená doba časování na CS3C-1B.
tx = nastavená doba zpoždění na CS3C-1B.
tcs = doba běhu ventilátoru (ts+tc-tx).

Napájení	230 V / 50 Hz
Spínací prvek	triak
Odporová zátěž	5 až 150 W
Induktivní zátěž	5 až 50 W
Nastavitelný čas	1s až 90 min.
Průřez vodičů	0,5 až 2,5 mm ²
Stupeň krytí	IP20
Pracovní teplota	0 až 50 °C

