

ČASOVÝ SPÍNAČ

1s až 1.5 hod.

CS3-2

- zopne osvetlenie
- jednoduchá montáž do inštaláčnej krabice
- nie je vhodný pre LED osvetlenie



Ku zapnutiu spotrebiča dôjde v okamihu zopnutia ovládacieho tlačidla, ale časovanie nastane až po rozopnutí tlačidla.

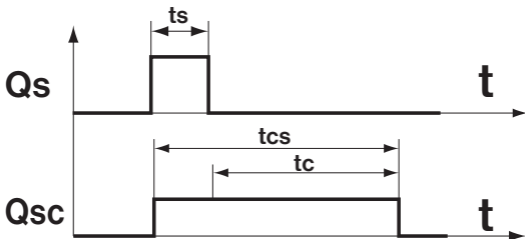
POPIS

Časový spínač CS3-2 je určený k oneskorenému vypnutiu spotrebičov. Je vhodný na ovládanie ohmickej záťaže (žiarovky). K zapnutiu spotrebiča dôjde v momente zopnutia ovládacieho tlačidla, vlastné odčítanie času však nastane až po rozopnutí.

Na ovládanie môže byť použitých až 20 tlačidiel so vstavanými tlejvkami. Zariadenie je určené k montáži do inštaláčnej krabice alebo pod vypínač.

NASTAVENIE ČASU

sa vykonáva prepínačom hrubo v štyroch rozsahoch podľa tabuľky a jemne trimrom pomocou malého skrutkovača. Vzhľadom na použité zapojenie je zaručená dlhodobá stabilita nastaveného času, bez podstatnej závislosti na čase, teplote okolia a napájacom napätí.



t_s = doba zapnutia tlačidla

t_c = nastavený čas na CS3-2

t_{cs} = celková doba zopnutia záťaže $t_s + t_c$

! Pozn.: Je možné použiť aj na ovládanie ventilátorov bez rozbehového kondenzátora.

Nastavenie času a montáž sa vykonáva na elektroinštaláciu bez napätia a osobou so zodpovedajúcou elektrotechnickou kvalifikáciou, podľa uvedenej schémy zapojenia.

Prehľad vyrábaných typov

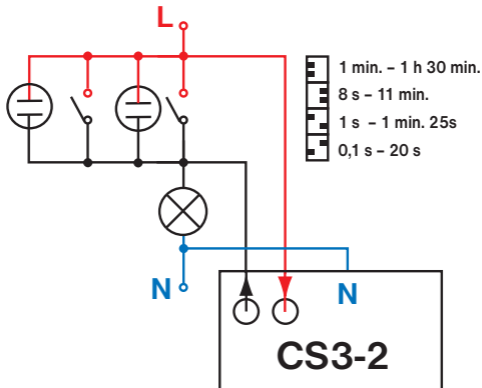
- CS3-1** zapne ventilátor po vypnutí svetla.
- CS3-1B** zapne ventilátor v nastavenom čase po zapnutí svetla a vypne v nastavenom čase po vypnutí svetla.
- CS3C-1B** obdoba **CS3-1B** s **BEZSKRUTKOVÝMI SVORKAMI**
- CS3-4** k zapnutiu dôjde okamžite pri stlačení tlačidla, ale samotné časovanie začína až po rozpojení tlačidla - zapojenie bez nuly.
- CS3-4B** obdoba CS3-1B v zapojení bez nuly.
- CS3-4M** multi - funkčný časový spínač, 8 funkcií v jednom zapojení - zapojenie bez nuly.
- CS3-16** multi - funkčný, pre väčšie záťaže (spínací prvok je relé 16 A!).

ZÁRUČNÝ LIST

(na výrobok je poskytovaná záruka 2 roky)

číslo výrobku:	dátum predaja:
	pečiatka:
kontroloval:	

V prípade záručného a po záručného servisu, pošlite výrobok na adresu distribútora.






TECHNICKÉ PARAMETRE

Napájanie 230 V AC/ 50 Hz

Spínací prvok triak

Príkon < 0.5 W

Odporová záťaž 5 až 150 W

Nejde použiť pre záťaž!    LED

Prierez vodičov 0,5 mm²

Stupeň krytia IP20 a väčšia podľa typu montáže

Pracovná teplota 0°C až +50°C

Distribútor v SR:
ELEKTROBOCK SK s.r.o.

Sladová 1
82105 Bratislava
Tel.: +421 911 454 446
Technická podpora (do 14h)
Mobil: +420 724 001 633
+420 725 027 685



8 594012 220058

EOB
s.r.o.
ELEKTROBOCK
MADE IN CZECH REPUBLIC
www.elektrobock.sk



LEAD FREE
v súlade s RoHS

PAP