

Zopne ventilátor po vypnutí svetla.

TECHNICKÉ PARAMETRE

Napájanie	230 V/ 50 Hz
Spinací prvok	triak
Příkon	< 0,5 W
Odporová záťaž	10 až 200 W
Induktívna záťaž	10 až 100 VA
Nejde použiť pre záťaž!	
Prierez vodičov	0,5 mm ²
Stupeň krytia	IP20 a viac podľa typu montáže
Pracovná teplota	0°C až +50°C



Distribútor pre SR:
ELEKTROBOCK SK s.r.o.
Sladová 1, 821 05 Bratislava 2
Tel.: +421 911 454 446 (8-12 h)
predaj@elektrobock.sk
Tech. podpora v ČR:
Tel.: +420 725 027 685 (7-14 h)
www.elektrobock.sk



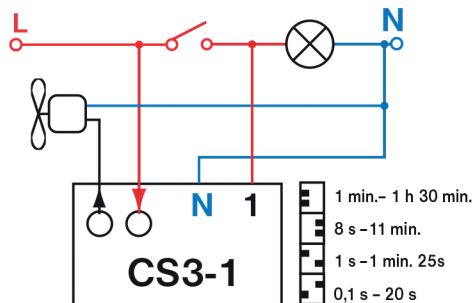
ČASOVÝ SPÍNAČ 1 s až 1,5 hod.

CS3-1

- zapne ventilátor po vypnutí svetla
- montáž do inštalačnej krabice



K zopnutiu dôjde ihneď
po vypnutí svetla.



Zopne ventilátor po vypnutí svetla.

TECHNICKÉ PARAMETRE

Napájanie	230 V/ 50 Hz
Spinací prvok	triak
Příkon	< 0,5 W
Odporová záťaž	10 až 200 W
Induktívna záťaž	10 až 100 VA
Nejde použiť pre záťaž!	
Prierez vodičov	0,5 mm ²
Stupeň krytia	IP20 a viac podľa typu montáže
Pracovná teplota	0°C až +50°C



Distribútor pre SR:
ELEKTROBOCK SK s.r.o.
Sladová 1, 821 05 Bratislava 2
Tel.: +421 911 454 446 (8-12 h)
predaj@elektrobock.sk
Tech. podpora v ČR:
Tel.: +420 725 027 685 (7-14 h)
www.elektrobock.sk



ČASOVÝ SPÍNAČ 1 s až 1,5 hod.

CS3-1

- zapne ventilátor po vypnutí svetla
- montáž do inštalačnej krabice



K zopnutiu dôjde ihneď
po vypnutí svetla.



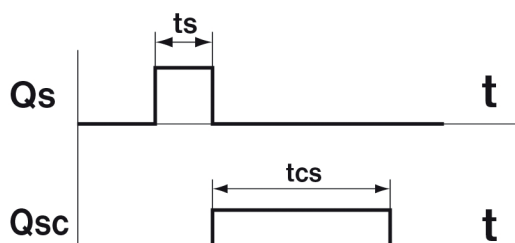
POPIS

Časový spínač CS 3-1 je určený k oneskorenému zopnutiu a vypnutiu indukčnej (ventilátory) i ohmickej (žiarovky) záťaže. K zopnutiu záťaže dôjde ihneď po vypnutí svetla.

NASTAVENIE ČASU

Je možné v rozsahu 1 sek. až 1 hod. 30 min. Nastavenie sa vykoná na hrubo pomocou miniatúrneho prepínača podľa tabuľky na zadnej strane a jemne „trimrom“, pomocou malého skrutkovača.

Vzhľadom k použitému špeciálnemu obvodu, je zaručená dlhodobá stabilita nastaveného času - bez podstatnej závislosti na čase, teplote prostredia a napájacieho napätia.



ts = čas zopnutia osvetlenia
tc = nastavený čas na CS3-1
tcs = tc
tcs = čas chodu ventilátora

! Pozn.: CS3-1 nie je vhodný pre spínanie elektronických zdrojov zdrojov svetla, stykačov a LED svetidiel.

Pri montáži, výmene žiarovky a poistky je nutné vypnúť napätie v rozvodnej sústave! Nastavenie času a montáž do elektroinštalácie bez napätia vykonáva len osoba so zodpovedajúcou elektrotechnickou kvalifikáciou! Na vady spôsobené neodbornou montážou a hrubé zaobchádzanie s výrobkom sa záruka nevzťahuje!

Prehľad vyrábaných typov

- CS3-1B** zopne ventilátor v nastaviteľnom čase po zopnutí svetla a vypne v nastaviteľnom čase po vypnutí svetla.
- CS3-2** časový spínač pre osvetlenie.
- CS3-4** k zopnutiu dôjde ihneď pri stlačení tlačidlového spínača, ale samotné časovanie začína až po rozpojení tlačidlového spínača - zapojení bez nuly.
- CS3-4B** obdoba CS3-1B - zapojenie bez nuly.
- CS3-4M** multifunkčný časový spínač, 8 funkcií v jednom zapojení-zapojenie bez nuly.
- CS3-16** multifunkčný, ovládanie väčších záťaží (spínací prvok je relé 16A).

ZÁRUČNÝ LIST

(na výrobok je poskytovaná záruka 2 roky)

číslo výrobku:	dátum predaja:
	pečiatka:
kontroloval:	

V prípade záručného a pozáručného servisu v SR, zašlite výrobok na adresu distribútora.

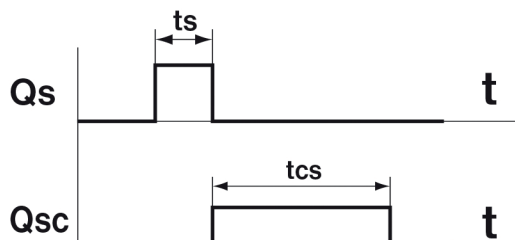
POPIS

Časový spínač CS 3-1 je určený k oneskorenému zopnutiu a vypnutiu indukčnej (ventilátory) i ohmickej (žiarovky) záťaže. K zopnutiu záťaže dôjde ihneď po vypnutí svetla.

NASTAVENIE ČASU

Je možné v rozsahu 1 sek. až 1 hod. 30 min. Nastavenie sa vykoná na hrubo pomocou miniatúrneho prepínača podľa tabuľky na zadnej strane a jemne „trimrom“, pomocou malého skrutkovača.

Vzhľadom k použitému špeciálnemu obvodu, je zaručená dlhodobá stabilita nastaveného času - bez podstatnej závislosti na čase, teplote prostredia a napájacieho napätia.



ts = čas zopnutia osvetlenia
tc = nastavený čas na CS3-1
tcs = tc
tcs = čas chodu ventilátora

! Pozn.: CS3-1 nie je vhodný pre spínanie elektronických zdrojov zdrojov svetla, stykačov a LED svetidiel.

Pri montáži, výmene žiarovky a poistky je nutné vypnúť napätie v rozvodnej sústave! Nastavenie času a montáž do elektroinštalácie bez napätia vykonáva len osoba so zodpovedajúcou elektrotechnickou kvalifikáciou! Na vady spôsobené neodbornou montážou a hrubé zaobchádzanie s výrobkom sa záruka nevzťahuje!

Prehľad vyrábaných typov

- CS3-1B** zopne ventilátor v nastaviteľnom čase po zopnutí svetla a vypne v nastaviteľnom čase po vypnutí svetla.
- CS3-2** časový spínač pre osvetlenie.
- CS3-4** k zopnutiu dôjde ihneď pri stlačení tlačidlového spínača, ale samotné časovanie začína až po rozpojení tlačidlového spínača - zapojení bez nuly.
- CS3-4B** obdoba CS3-1B - zapojenie bez nuly.
- CS3-4M** multifunkčný časový spínač, 8 funkcií v jednom zapojení-zapojenie bez nuly.
- CS3-16** multifunkčný, ovládanie väčších záťaží (spínací prvok je relé 16A).

ZÁRUČNÝ LIST

(na výrobok je poskytovaná záruka 2 roky)

číslo výrobku:	dátum predaja:
	pečiatka:
kontroloval:	

V prípade záručného a pozáručného servisu v SR, zašlite výrobok na adresu distribútora.