

**ČASOVÉ SPÍNAČE
POHYBOVÁ ČIDLA
REGULÁTORY OSVĚTLENÍ**

EOB
s.r.o.
ELEKTROBOCK CZ

IR23A-Klasik



IR25A-Klasik



Vydáno 6/2020

Společnost ELEKTROBOCK CZ s.r.o. vznikla v Kuřimi v roce 1992 a od začátku se úzce specializovala na vývoj a prodej spotřební elektroniky pro domácnost.

Prvním výrobkem společnosti byl dotykový regulátor osvětlení DR1, ale zatím vůbec nejúspěšnějším artiklem je bezdrátový zvonek.

Postupným nárůstem výroby rostly požadavky na pracovní prostory. V roce 2002 se společnost rozhodla investovat do výstavby nového vlastního objektu, který by splňoval aktuální požadavky. Stavba byla dokončena na podzim roku 2005. Dále byla roku 2009 rozšířena o skladovou budovu.

Zprovozněním těchto nových výrobních prostor si společnost zajistila vhodné podmínky pro kvalitní, spolehlivou a bezpečnou výrobu, splňující současnou přísnou legislativu. Zákazníci se tak mohou těšit na další rozšíření výrobního programu firmy.

Motto: „Spolehlivé a kvalitní výrobky pro domácnost za zajímavé ceny.“

Našimi hlavními odběrateli jsou především sítě supermarketů a velkoobchody s elektroinstalačním materiálem, topenářské velkoobchody a samozřejmě Vy, koneční uživatelé našich výrobků.

Všechny výrobky uvedené v tomto katalogu jsou zkonstruovány a vyrobeny naší firmou v České republice. 

Výroba je prováděna na nejmodernějších osazovacích automatech





CS1-1
CS1-2
CS1-3



CS3-1
CS3-1B



CS3-2



CS3-4
CS3-4B
CS3-4M



CS3-16



CS4-16



DR2



DR3



DR4



IR20
IR21-R



IR22A-klasik
IR22B-klasik



IR30



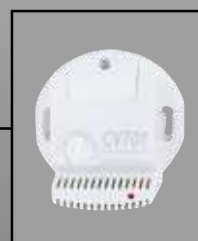
LM102-D



LM-107A



LM-201A



CV701



CN112



LX-AL1
LX-AL2
LX-AL3



LX14



LX16C



LX38
LX39



LX48A
LX48B



LX118



CN09



CN10



CN11
CN12
CN15



CN20



LX20



LX28A
LX28B



IR28B Klasik



IR28B profi



IR28B Plus profi



IR28B W-link



IR16 profi



ELBO-073

Společné vlastnosti:

Všechny typy CS1 jsou určeny pro montáž na instalační krabice do zdi, přímo v místnosti, kde je potřeba časově ovládat určitý spotřebič. Umožňují připojení 20-ti tlačítek s doutnavkou a spínat osvětlení až do 16 A.

Vysvětlení funkce blokování:

Zablokuje-li někdo ovládací spínač tak, že bude trvale sepnutý, osvětlení se po nastavené době vypne.

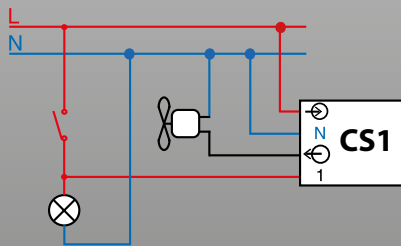
CS1-1

Obj.č. - 0111

Popis:

- Pro spínání ventilátorů koupelen, WC a jiných prostor.
- Ke spuštění dojde teprve po vypnutí ovládacího prvku.

Schéma zapojení:



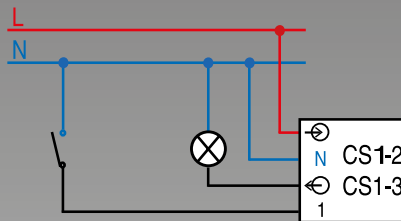
CS1-2

Obj.č. - 0112

Popis:

- Jako schodišťový automat s blokováním ke spínání osvětlení schodišť, chodeb, hal.
- Ke spuštění dojde v okamžiku sepnutí ovládacího prvku (zablokuje-li někdo ovládací spínač tak, že bude trvale sepnutý, osvětlení se po nastavené době vypne).

Schéma zapojení:



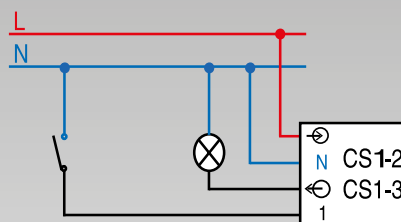
CS1-3

Obj.č. - 0113

Popis:

- Jako schodišťový automat bez blokování ke spínání osvětlení.
- Ke spuštění dojde v okamžiku sepnutí ovládacího prvku, ale nastavená doba se začne odečítat až po vypnutí ovládacího prvku.

Schéma zapojení:



CS3-16

Obj.č. - 0137

16A

Multifunkční releový časový spínač



Popis:

- Časový spínač CS3-16 je multifunkční relé s možností nastavení osmi funkcí a montáží pod ovládací prvek (vypínač) do instalační krabice typu KP.
- Spínacím prvkem je silové relé 16 A, které umožňuje ovládání větších zátěží.

Technické parametry

Napájení	230 V / 50 Hz
I_{max}	16 A
žárovka	2000 W
zářivka	750 W
úsporné žárovky	500 W
Motor s kotvou nakrátko	900 W
Průřez instalačních Cu vodičů	0,5 mm ²
Stupeň krytí	IP20
Pracovní teplota	0 °C až 35 °C

CS3-16

Funkce CS3-16:

1. Časové relé s možností přerušení

t_s = doba zapnutí osvětlení
 t_c = nastavená doba na CS3-16
 t_{cx} = přerušení ($t_{cx} < t_c$)

2. Zpožděné vypnutí

t_s = doba zapnutí osvětlení
 t_{cs} = doba běhu spotřebiče

3. Multi-časové relé s blokováním

t_s = doba zapnutí osvětlení
 t_c = nastavená doba na CS3-4M
 $t_{cx} = n \times t_c$ ($n < 5$) / doba zapnutí osvětlení

4. Zpožděné vypnutí bez blokování

t_s = doba zapnutí osvětlení
 t_c = nastavená doba na CS3-16
 $t_{cx} = t_c$

5. Impulsní relé (ovládané z více míst)

t_s = doba zapnutí osvětlení
 t_{cs} = doba běhu spotřebiče

6. Zpožděné sepnutí

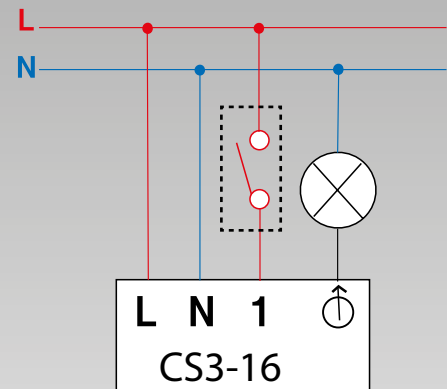
t_s = doba zapnutí osvětlení
 t_{cs} = doba běhu spotřebiče

7. Zpožděné sepnutí i vypnutí

t_s = doba zapnutí osvětlení
 t_x = nastavené zpoždění na CS3-16
 t_{cs} = doba běhu spotřebiče

8. Blikač

t_s = doba zapnutí osvětlení
 t_c = nastavená doba na CS3-16



CS3 jsou určeny pro spínání menších výkonů v širokém časovém rozsahu s montáží pod ovládací prvek (vypínač).

CS3



CS3-1

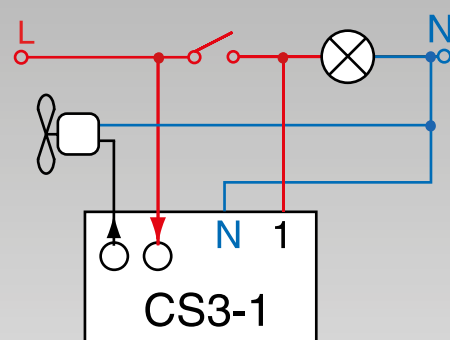
Obj.č. - 0131

Popis:

- Pro spínání ventilátorů.
- CS3-1 je určen ke zpožděnému zapnutí a vypnutí indukční (ventilátory) i ohmické (žárovky) zátěže. K zapnutí zátěže dojde okamžitě po vypnutí světla na nastavenou dobu 0,1 s - 90 min.
- Vhodné například pro spínání odsávání na WC, kdy k zapnutí ventilátoru dojde až po odchodu z místnosti, v závislosti na vypnutí osvětlení.



Schéma zapojení:



Technické parametry

Napájení	230 V / 50 Hz
Spínací prvek	triak
Odporová zátěž	5 - 150 W
Induktivní zátěž	5 - 50 VA
Nastavitelný čas	1 s až 90 min
Stupeň krytí	IP 20 a vyšší podle montáže
Pracovní teplota	0 °C až 50 °C

CS3-1B

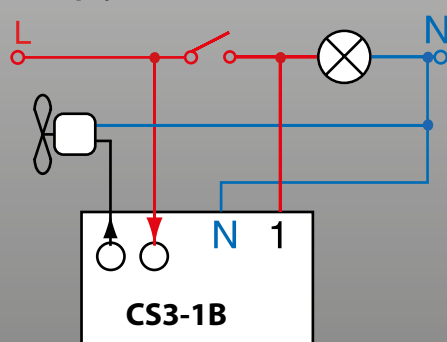
Obj.č. - 0133



Popis:

- Pro spínání ventilátorů s možností nastavení zpoždění zapnutí i vypnutí zařízení.
- Ke spuštění ventilátoru dojde 1s až 5 min po zapnutí osvětlení. K odpojení ventilátoru dojde v době 1s až 1,5 hod. po vypnutí osvětlení.
- Výhodou této funkce je úspora energie.
- K zapnutí odsávání dojde v případě, že jsme v dané místnosti déle než je nastavená doba zpoždění zapnutí.

Schéma zapojení:



Technické parametry

Napájení	230 V / 50 Hz
Spínací prvek	triak
Odporová zátěž	5 - 150 W
Induktivní zátěž	5 - 50 VA
Nastavitelný čas	1 s až 90 min
Stupeň krytí	IP 20 a vyšší podle montáže
Pracovní teplota	0 °C až 50 °C

CS3-2

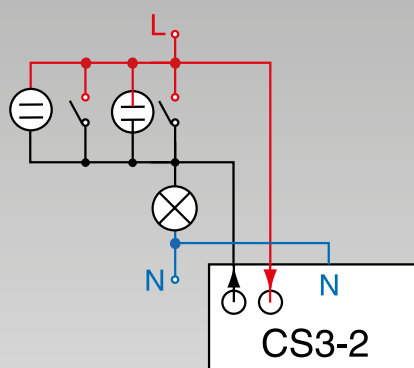
Obj.č. - 0132



Popis:

- Jako schodišťový automat s blokováním.
- CS3-2 je určen ke zpožděnému vypnutí spotřebičů.
- Je vhodný k ovládání ohmické zátěže (žárovky).
- K zapnutí spotřebiče dojde v okamžiku sepnutí kontaktů ovládacího tlačítka.
- Vlastní odečítání času však nastane až po rozepnutí těchto kontaktů.
- Na kontakty spínacích tlačítek lze připojit signalizační doutnavky.

Schéma zapojení:



Technické parametry

Napájení	230 V / 50 Hz
Spínací prvek	triak
Odporová zátěž	20 - 250 W
Induktivní zátěž	nelze
Nastavitelný čas	1 s až 90 min
Stupeň krytí	IP 20 a vyšší podle montáže
Pracovní teplota	0 °C až 50 °C

CS3-4

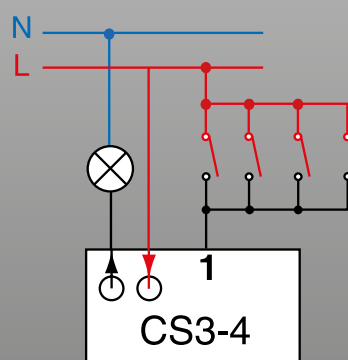
Obj.č. - 0134

Popis:

- Pro spínání odporových a indukčních zátěží.
- V zapojení **BEZ NULOVÉHO VODIČE**.
- K zapnutí dojde okamžitě při stisknutí tlačítka, ale samotné časování začne až po rozpojení tlačítka.



Schéma zapojení:



Technické parametry

Napájení	230 V / 50 Hz
Spínací prvek	triak
Odporová zátěž	5 - 150 W
Induktivní zátěž (ventilátor)	5 - 50 VA
Nastavitelný čas	1 s až 20 hod
Pojistka	trubičková typ F2A / 1500 A, 250 V
Stupeň krytí	IP 20 a vyšší podle montáže

CS3-4B

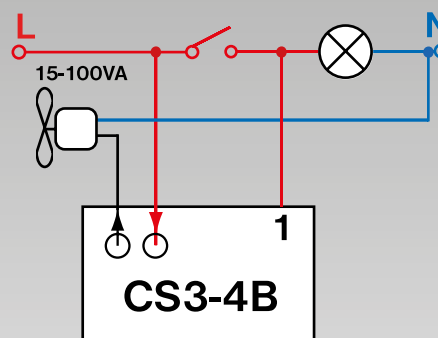
Obj.č. - 0136

Popis:

- Pro spínání ventilátorů s možností nastavení zpoždění zapnutí i vypnutí spotřebiče.
- V zapojení **BEZ NULOVÉHO VODIČE**.
- Ke spuštění ventilátoru dojde 30 s až 10 min po zapnutí osvětlení.
- K odpojení ventilátoru dojde v době 1s až 10 hod. po vypnutí osvětlení.
- Výhodou této funkce je úspora energie.
- K zapnutí odsávání dojde v případě, že jsme v dané místnosti déle než je nastavená doba zpoždění zapnutí.



Schéma zapojení:



Technické parametry

Napájení	230 V / 50 Hz
Spínací prvek	triak
Odporová zátěž	5 - 150 W
Induktivní zátěž	5 - 50 VA
Nastavitelný čas	1 s až 20 hod
Pojistka	trubičková typ F2A / 1500 A, 250 V
Stupeň krytí	IP 20 a vyšší podle montáže

Multifunkční polovodičový časový spínač

CS3-4M

Obj.č. - 0135



Popis:

- Pro ovládání odporové (žárovky) a indukční zátěže (ventilátory).
- V zapojení **BEZ NULOVÉHO VODIČE**.
- 8 volitelných funkcí.

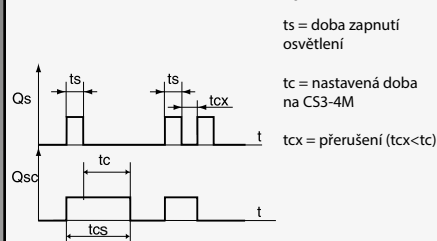
CS3-4M

Technické parametry

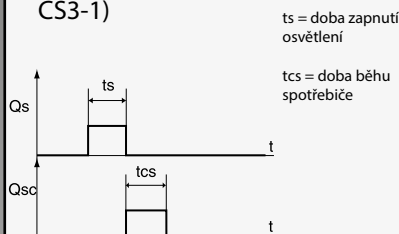
Napájení	230 V / 50 Hz
Spínací prvek	triak
Odporová zátěž	5 - 150 W
Induktivní zátěž	5 - 50 VA
Nastavitelný čas	1 s až 20 hod
Pojistka	trubičková typ F2A / 1500 A, 250 V
Stupeň krytí	IP 20 a vyšší podle montáže

Funkce CS3-16:

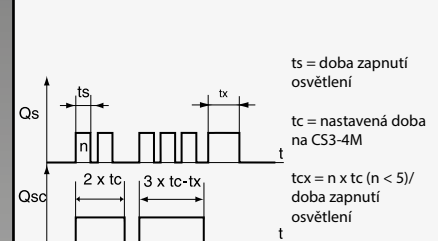
1. Časové relé s možností přerušení



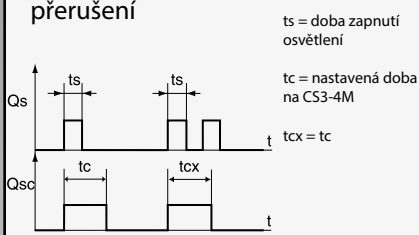
2. Zpožděné vypnutí (obdoba CS3-1)



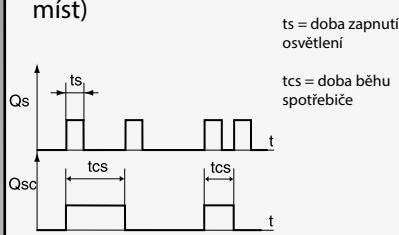
3. Multi-časové relé s blokováním



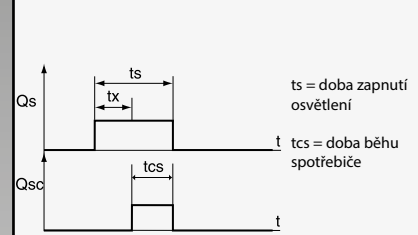
4. Časové relé bez možnosti přerušení



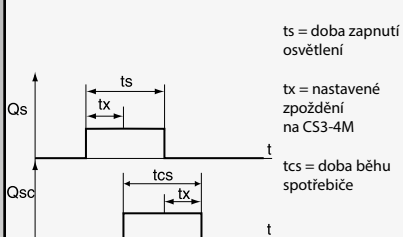
5. Impulsní relé (ovládané z více míst)



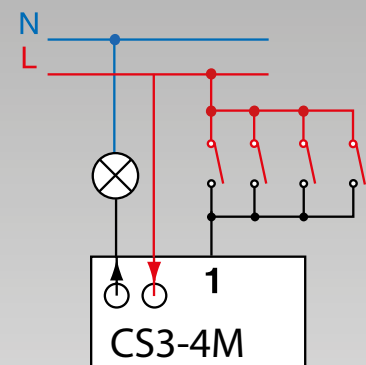
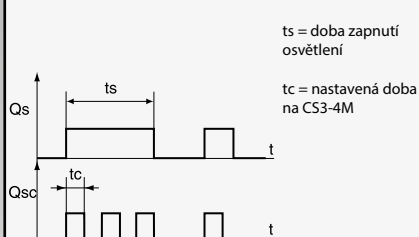
6. Zpožděné sepnutí



7. Zpožděné sepnutí i vypnutí



8. Blikač



CS4-16

Obj.č. - 0147

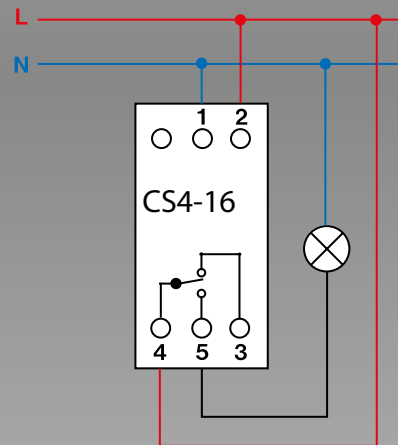
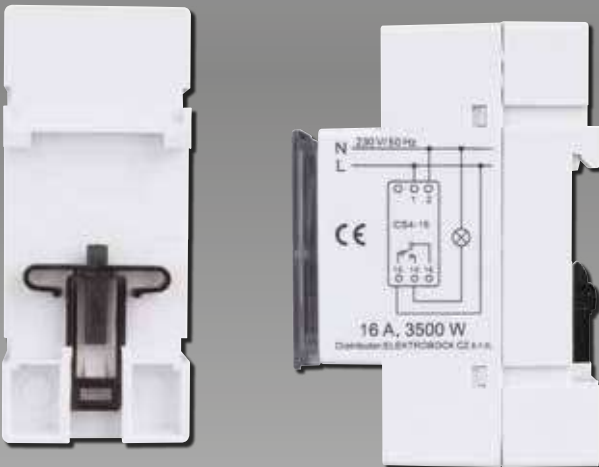
Popis:

- Časový programovatelný spínač slouží k časovému spínání spotřebičů.
- Pokud potřebujeme zapnout nebo vypnout spotřebič v určitém časovém rozmezí, stačí naprogramovat týdenní program a připojit spotřebič dle schématu.
- Montáž se provádí na DIN lištu.



Technické parametry

Napájení	230 V / 50 Hz
Spínací prvek	relé
Odporová zátěž	max. 16 A
Induktivní zátěž	max. 2 A
Min. nastavitelný čas	1 min.
Přesnost hodin	1 min. za měsíc
Stupeň krytí	IP 20

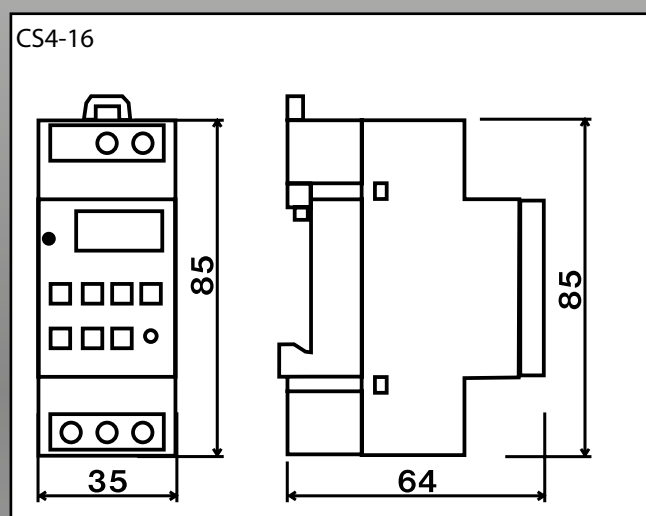
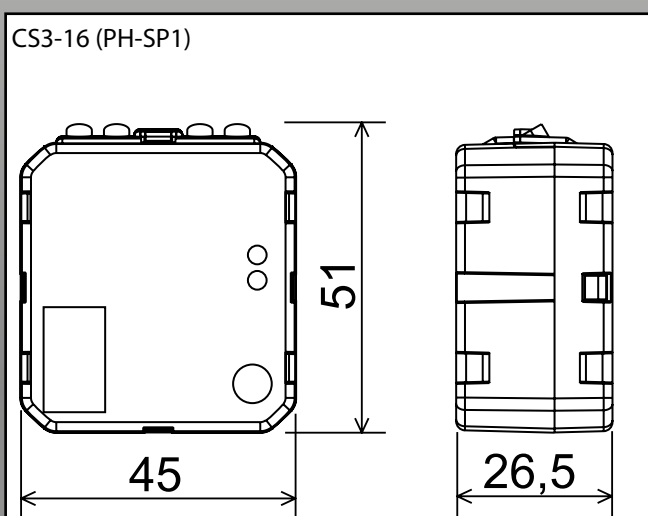
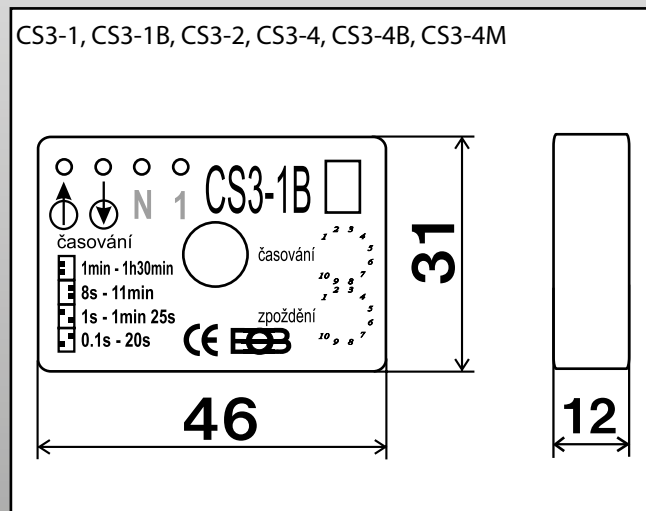
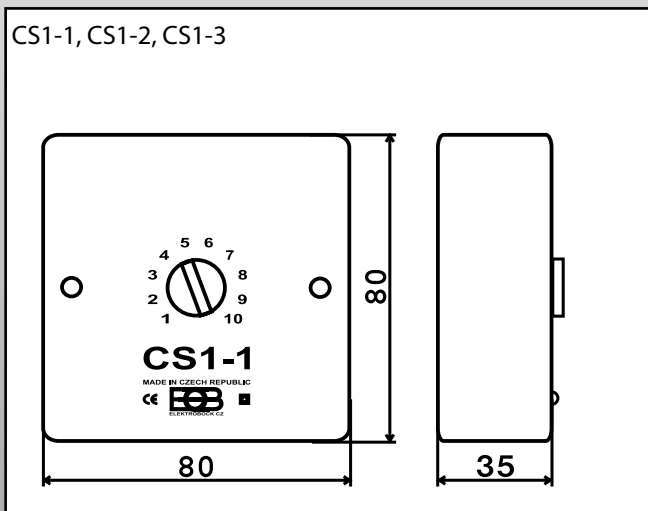


Na DIN liště:



Programovací funkce

Počet nastavitelných programů	10
Počet kombinací dnů a bloků	16
Volba funkce	AUTO / ON / OFF
Cyklus hodin	12 / 24
Zimní / letní čas	ANO
Programování po	1 minuta
Programovací úsek	1 minutu
Počet změn za den	10 x ON / 10 x OFF
Záloha chodu při výpadku 230 V AC	více jak 100 h.



Přehled

Srovnávací tabulka všech typů časových spínačů

Typ přístroje	CS1	CS3-1	CS3-1B	CS3-2	CS3-4	CS3-4B	CS3-4M	CS3-16	CS4-16
Napájení	230 V / 50 Hz	230 V / 50 Hz	230 V / 50 Hz	230 V / 50 Hz	230 V / 50 Hz	230 V / 50 Hz	230 V / 50 Hz	230 V / 50 Hz	230 V / 50 Hz
Spínací prvek	relé	triak	triak	triak	triak	triak	triak	relé	relé
O odporová zátěž	max. 16 A	5 - 150 W	5 - 150 W	20-250 W	5 - 150 W	5 - 150 W	5 - 150 W	max. 16 A	max. 16 A
Induktivní zátěž	2 A	5 - 50 VA	5 - 50 VA	-	5 - 50 VA	5 - 50 VA	5 - 50 VA	max. 2 A	max. 2 A
Nastavitelný čas	1-10 min.	1 s -90 min.	1 s -90 min.	1 s -90 min.	1 s -20 hod.	1 s -20 hod.	1 s -20 hod.	1 s -20 hod.	1 s -20 hod.

Tabulka všech typů přístrojů a zátěží

Typ přístroje	Název	Typ zátěží	Typ přístroje	Název	Typ zátěží
	Žárovka	O odporová (rezistivní)		Stykač	Indukční
	Topné těleso	O odporová (rezistivní)		Úsporná žárovka	Kapacitně-indukční
	Výbojka	Indukční		Klasický transformátor	Indukční
	Zářivka	Indukční		Elektronický transformátor	Kapacitně-indukční
	Ventilátor	Indukční		Elektrický motor	Indukční

DR2



Typ přístroje	DR2-S	DR2-SD	DR2-ZD	DR2-TD	DR2-MD	DR2-ID
Regulace dotykem	✓	✓	✓	✓	✓	✓
Regulace IR dálkovým ovladačem	✗	✓	✓	✓	✓	✓
Systém učení IR kódů	✗	✗	✗	✗	✗	✓
Světelná indikace LED	✓	✓	✓	✓	✓	✗
Zvuková indikace	✗	✓	✓	✓	✓	✗
Možnost ovládání z více míst	✓	✓	✓	✓	✓	✓
Paměť poslední nastavené intenzity	✓	✓	✓	✓	✓	Volba
Plynulý náběh osvětlení	✓	✓	✓	✓	✓	Volba
Aut. vypnutí po 8 hod. provozu	✓	✓	✓	✓	✓	✓
Simulace přítomnosti osob	✗	✗	✓	✗	✓	✓
Použití pro transformátory	✗	✗	✗	** ✓	* ✓	✗
Bezhluchý provoz	✗	✗	✗	✗	✓	✗

* Pro veškeré typy elektronických transformátorů

** Pro toroidní a klasické transformátory s EI plechy a některé typy elektronických transformátorů

IR = infračervený signál



Popis:

- Paměť poslední nastavené intenzity osvětlení.
- Plynulý náběh a doběh osvětlení.
- Možnost ovládání z více míst.
- Indikace LED.

Funkce:

- Dotykový regulátor osvětlení (stmívač) DR2 umožňuje pouhým dotykem (na víčko) regulátor zapínat, vypínat a řídit intenzitu osvětlení.
- Výhodou je, že se v paměti regulátoru uchová poslední nastavená intenzita.
- Zmenšením intenzity osvětlení dochází k úsporám el. energie, ale i k šetření našeho zraku.

Technické parametry	
Napájení	230 V / 50 Hz
Spínací prvek	triak
Odporová zátěž	40 W - 400 W
Induktivní zátěž	max. 2 A
Pojistka	F2A / 1500 A, 250 V
Max.průřez instal.vodičů	2,5 mm ²
Stupeň krytí	IP 20

DR2-S

○ Obj.č. - 0541

● Obj.č. - 0542

● Obj.č. - 0543

Slouží k regulaci osvětlení pouhým dotykem na ovládací plochu regulátoru. Intenzita osvětlení se nastavuje délkou dotyku.

DR2-SD

○ Obj.č. - 0511

● Obj.č. - 0512

● Obj.č. - 0513

Ovládání osvětlení je možné jak dotykem, tak dálkovým IR ovladačem od běžných TV přístrojů.

DR2-TD

○ Obj.č. - 0551

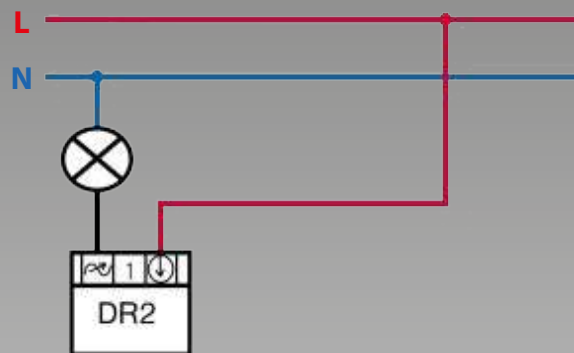
● Obj.č. - 0552

● Obj.č. - 0553

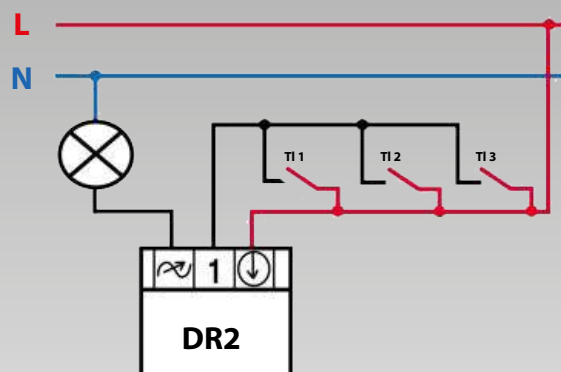
Je funkčně shodný s typem DR2-SD, ale slouží k ovládání transformátorů.

DR2

Ovládání z jednoho místa:



Ovládání z více míst:

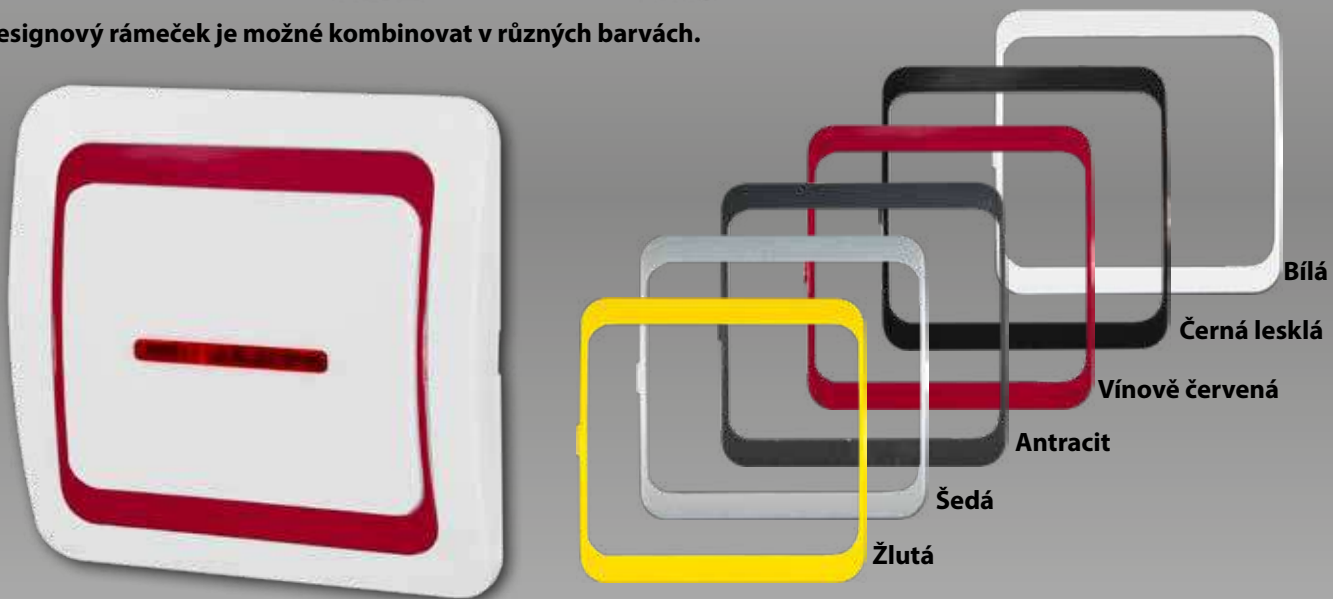


Regulátory řady DR3 a DR4 jsou vyráběny v designu a mechanickém provedení vypínačů řady VENUS.

DR3



Designový rámeček je možné kombinovat v různých barvách.



Regulátor je možné umístit do vícenásobných rámečků s dalšími přístroji a vypínači řady VENUS.





DR3 je řada regulátorů určená pro ovládání žárovkového osvětlení jak dotykem, tak i dálkovým ovladačem od TV.

Určen pro ovládání stiskem tlačítka.

DR3-S

○ Obj.č. - 2541

Určen pro ovládání stiskem tlačítka nebo dálkovým ovladačem od TV.

DR3-SD

○ Obj.č. - 2511

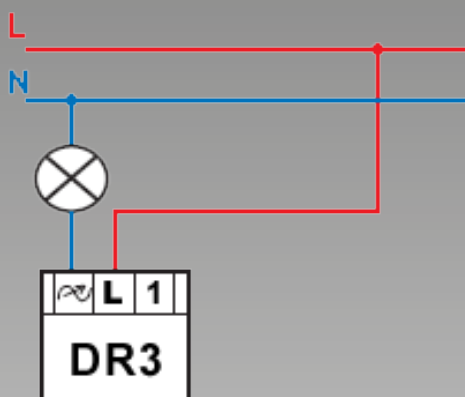


Určen pro ovládání stiskem tlačítka nebo dálkovým ovladačem od TV s učením kódu.

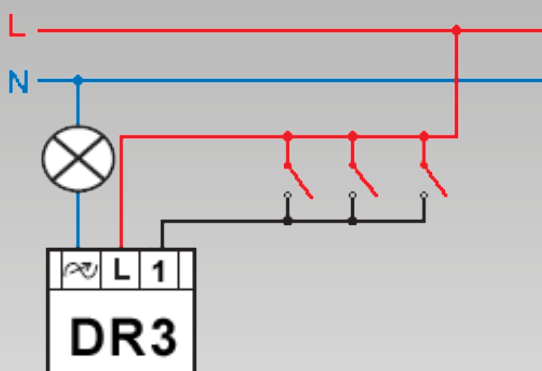
DR3-ID

○ Obj.č. - 2521

Ovládání z jednoho místa:



Ovládání z více míst:



Typ přístroje	DR3-S	DR3-SD	DR3-ID
Regulace dotykem	✓	✓	✓
Regulace IR dálkovým ovladačem	✗	✓	✓
System učení IR kódů	✗	✗	✓
Světelná indikace LED	✓	✓	✓
Zvuková indikace	✗	✓	✓
Možnost ovládání z více míst	✓	✓	✓
Paměť poslední nastavené intenzity	✓	✓	✓
Plynulý náběh osvětlení	✓	✓	✓
Aut. vypnutí po 8 hod. provozu	✓	✓	✓
Simulace přítomnosti osob	✗	✗	✓

Technické parametry

Napájení	230 V / 50 Hz
Odporová zátěž	40 - 250 W
Induktivní zátěž	40 - 150 VA
Jmenovitý proud	< 30 mA
Příkon	< 1 W
Pojistka trubičková	F2A / 1500 A, 250 V
Průřez vodičů	max. 2,5 mm ²
Stupeň krytí	IP 20
Pracovní teplota	0 °C až 40 °C

DR4-LED jsou regulátory určené pro plynulou regulaci LED a úsporných žárovek na 230 V AC

DR4

DR4-LED-S

Obj.č. - 2551

Ovládání stiskem

DR4-LED-IR

Obj.č. - 2561

ovládání dálkovým ovladačem od TV nebo stiskem tlačítka. Regulátor je schopen naučit se kódy od dálkového televizního ovladače.



LED
stmívatelné
žárovky

úsporné
stmívatelné
žárovky

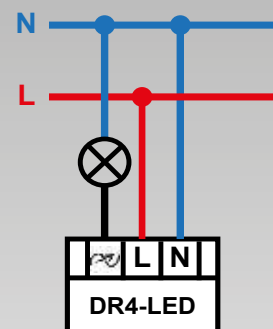
klasické
žárovky



Technické parametry

Napájení	230 V / 50 Hz
Odporová zátěž	2 až 100 W
LED žárovky	2 až 100 W
Úsporné žárovky	2 až 100 W
Příkon	< 1 W
Pojistka trubičková	F2A / 1500 A, 250 V
Průřez vodičů	max. 2,5 mm ²
Provozní teplota	0 °C až 40 °C
Krytí	IP20

Schéma zapojení:



CV701

Obj.č. - 0071

CV701



Popis:

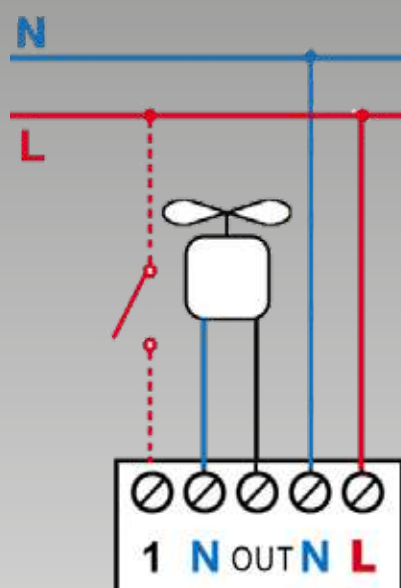
- Zamezení škod, vzniklých kondenzací vodní páry.
- Ochrana proti vzniku plísní, odvedení vydýchaného vzduchu a vlhkosti.
- Úspora investic (zbytečné větrání zvyšuje náklady na vytápění).

Funkce:

- Hlavní funkcí CV701 je ovládání ventilátoru (odvětrávání) s ohledem na velikost relativní vlhkosti (RH) v místnosti (RH je procentuální vyjádření obsahu vodní páry ve vzduchu za dané teploty, oproti vzduchu vodní párou plně nasyceném, při téže teplotě).
- Vysoká RH může způsobit kondenzaci vodních par a tím i vznik plísní.
- Plísně pak poškozují nejen majetek, ale mohou vážně ohrozit i lidské zdraví (alergie, astma).



Schéma zapojení:



Technické parametry

Napájení	230 V / 50 Hz
Spínací prvek	triak
Max.spínaný výkon	15 - 200 W
Měřená relativní vlhkost	20 až 95 % RH
Pojistka-trubičková	F2 A / 1500 A, 250 V
Pracovní teplota	0 až 50 °C
Stupeň krytí	IP 20

CN112

Detektor úniku vody

Obj.č. - 0184

Popis:

- Detektor úniku vody vás spolehlivě varuje silným zvukovým signálem při úniku vody na podlahu.
- Je vhodný pro hlídání spotřebičů jako např: myčky, pračky, ohřívače atd.
- Svou činností může předejít větším škodám způsobených vodou na vašem nebo i sousedově majetku.
- Unikátní systém s 3 detekčními body zaručuje vysokou spolehlivost zařízení.

až 95 dB



CN112



- V okamžiku, kdy dojde k vzájemnému propojení všech 3 spínacích bodů vodou začne přístroj vydávat zvukový signál až 95 dB. Přístroj je napájen 9 V baterií s životností až 2 roky.
- Před ukončením životnosti baterie vydává přístroj krátké zvukové signály pro upozornění na slabou baterii.

Technické parametry

Napájení	baterie 9 V
Klidový odběr	5 ~ 10 μ A
Doba reakce	≤ 7 s
Jmenovitý proud	16 mA
Hlasitost	< -95 dB
Rozměry	\varnothing 83 mm x 30 mm
Provozní teplota okolí	1 °C až 60 °C

LX14

● Obj.č. - 0514

● Obj.č. - 1514

LX14



Popis:

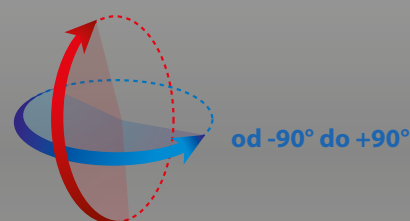
- Doba sepnutí od 5 s do 10 min.
- Citlivost na světlo (10 Lux až 1000 Lux).
- Detekční dosah od 2 m do 12 m (do 24 °C).

Ovládací prvky:



Mechanické směřování senzoru:

od -45° do +45°



od -90° do +90°

Detekční pole:

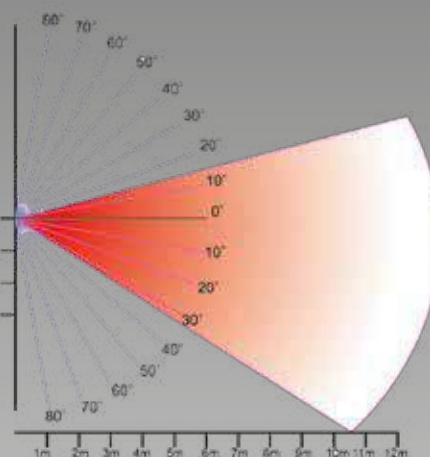
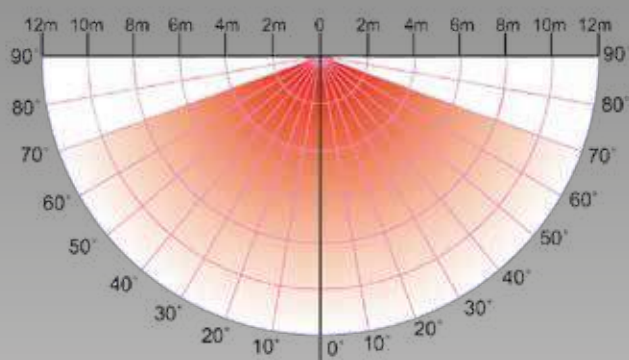
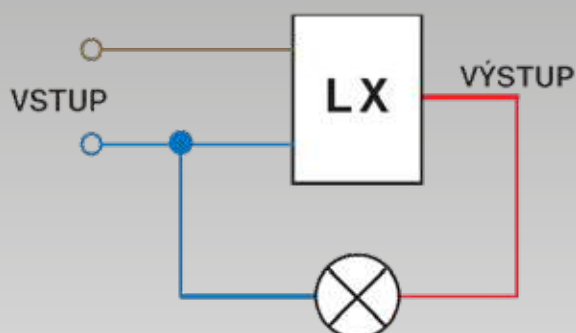


Schéma zapojení:



Technické parametry

Napájení	230V / 50 Hz
Zátěž	1000 W
Imax	5 A
Detekční úhel	120°
Detekovaná rychlost pohybu	0.6~1.5m/s (cca 4km/h) – běžná chůze
Detekční vzdálenost	2 až 12 m
Nastavitelný čas	5 s až 10 min.
Citlivost na světlo	10 lux až > 1000 Lux
Stupeň krytí	IP 44
Pracovní teplota	-20 °C až 40 °C

LX16C

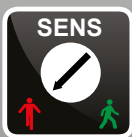
● Obj.č. - 0516

● Obj.č. - 1516

Popis:

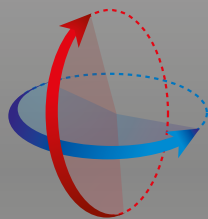
- Doba sepnutí od 5 s do 8 min.
- Citlivost na světlo (5 Lux až 1000 Lux).
- Detekční dosah od 2 m do 11 m (do 24 °C).

Ovládací prvky:



Mechanické směrování senzoru:

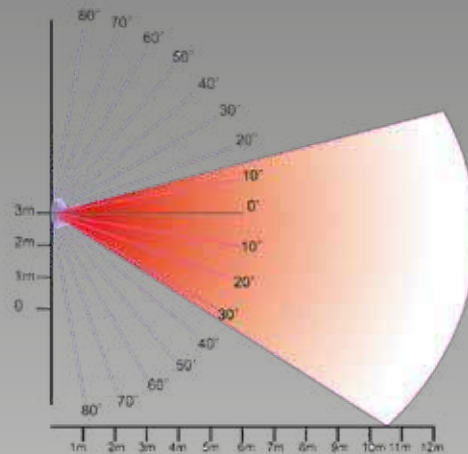
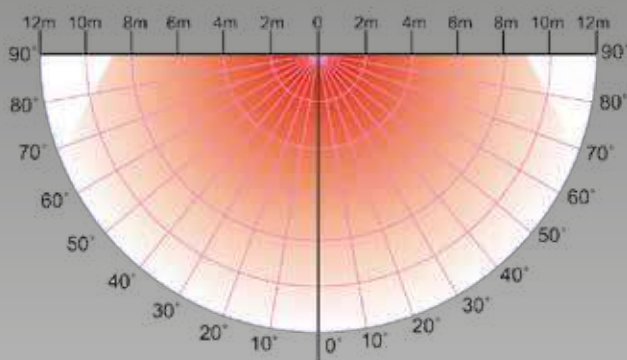
od -45° do +45°



od -80° do +80°



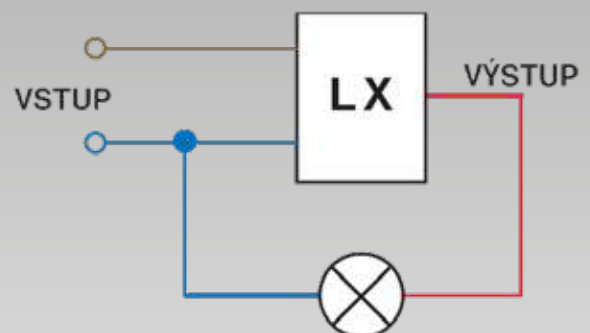
Detekční pole:



Technické parametry

Napájení	230 V / 50 Hz
Zátěž	1200 W
I _{max}	6 A
Detekční úhel	180°
Detekovaná rychlost pohybu	0.6~1.5m/s (cca 4km/h) – běžná chůze
Detekční vzdálenost	2 až 11 m
Nastavitelný čas	5 s až 8 min.
Citlivost na světlo	< 5 lux až 1000 Lux
Stupeň krytí	IP 44
Pracovní teplota	-20 °C až 40 °C

Schéma zapojení:



LX38

● Obj.č. - 0538

● Obj.č. - 1538



Popis:

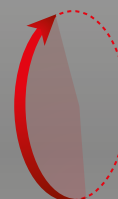
- Doba sepnutí od 8 s do 7 min.
- Citlivost na světlo (3 Lux až 2000 Lux).

Ovládací prvky:



Mechanické směrování senzoru:

od -60° do +60°



Detekční pole:

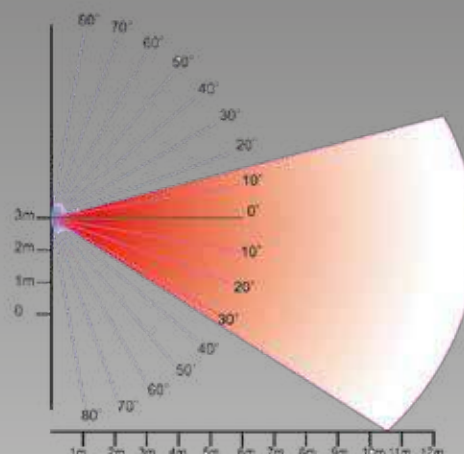
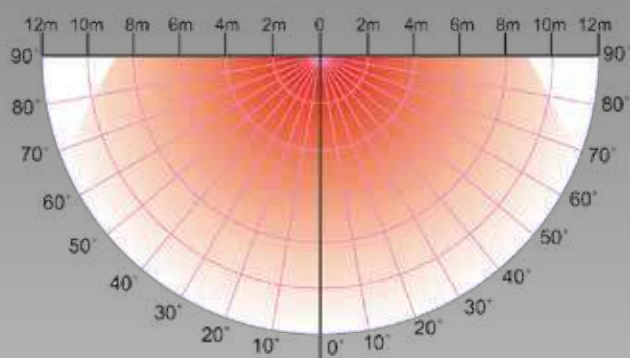
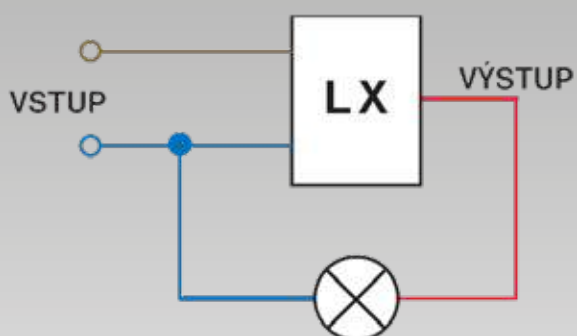


Schéma zapojení:



Technické parametry

Napájení	230 V / 50 Hz
Zátěž	1200 W
I _{max}	6 A
Detekční úhel	180°
Detekovaná rychlost pohybu	0.6~1.5m/s (cca 4km/h) – běžná chůze
Detekční vzdálenost	max. 12 m
Nastavitelný čas	8 s až 7 min.
Citlivost na světlo	< 3 lux až 2000 Lux
Stupeň krytí	IP 44
Pracovní teplota	-20 °C až 40 °C

LX39

● Obj.č. - 0529

● Obj.č. - 1529

Popis:

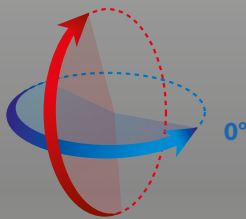
- Doba sepnutí od 8 s do 7 min.
- Citlivost na světlo (3 Lux až 2000 Lux).

Ovládací prvky:

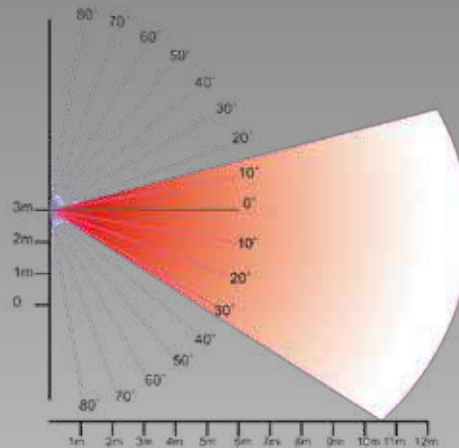
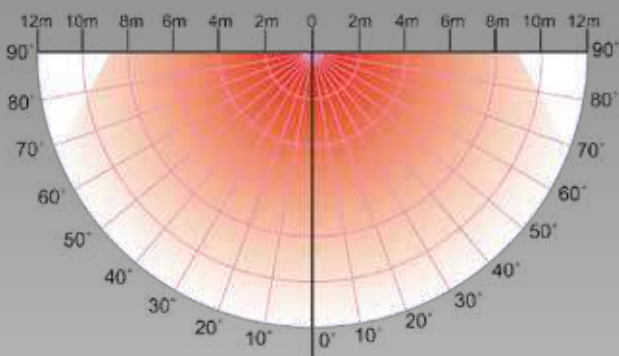


Mechanické směrování senzoru:

od -130° do +130°

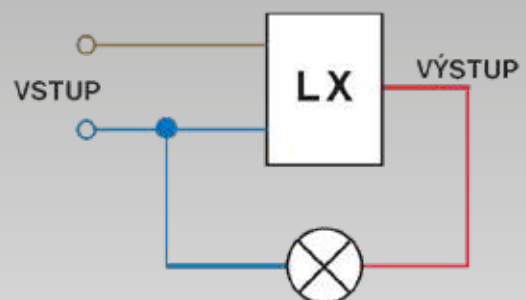


Detekční pole:



Technické parametry	
Napájení	230 V / 50 Hz
Zátěž	1200 W
I _{max}	6 A
Detekční úhel	180°
Detekovaná rychlost pohybu	0.6~1.5m/s (cca 4km/h) – běžná chůze
Detekční vzdálenost	max. 12 m
Nastavitelný čas	8 s až 7 min.
Citlivost na světlo	< 3 Lux až 2000 Lux
Stupeň krytí	IP 44
Pracovní teplota	-20 °C až 40 °C

Schéma zapojení:



LX118

● Obj.č. - 0518

● Obj.č. - 1518

LX118



Popis:

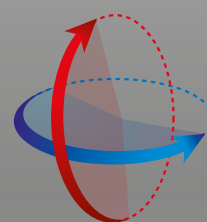
- Doba sepnutí od 8 s do 7 min.
- Citlivost na světlo (3 Lux až 2000 Lux).

Ovládací prvky:



Mechanické směrování senzoru:

od -30° do +30°



od -40° do +45°

Detekční pole:

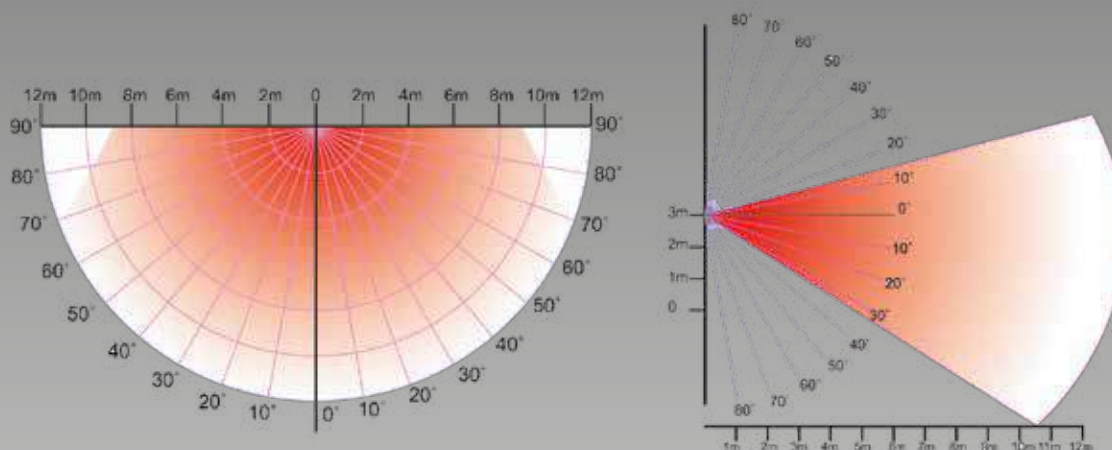
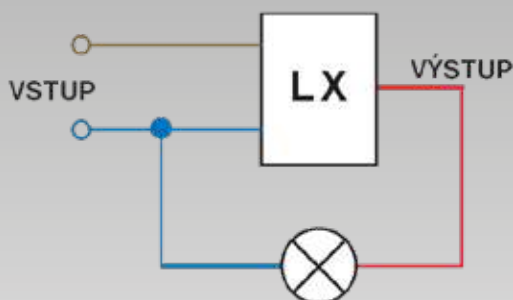


Schéma zapojení:



Technické parametry

Napájení	230 V / 50 Hz
Zátěž	1200 W
I _{max}	6 A
Detekční úhel	180°
Detekovaná rychlost pohybu	0.6~1.5m/s (cca 4km/h) – běžná chůze
Detekční vzdálenost	max. 12 m
Nastavitelný čas	8 s až 7 min.
Citlivost na světlo	< 3 lux až 2000 Lux
Stupeň krytí	IP 44
Pracovní teplota	-20 °C až 40 °C

LX 48A

○ Obj.č. - 0548

● Obj.č. - 1524

LX 48B

○ Obj.č. - 0549

● Obj.č. - 1549

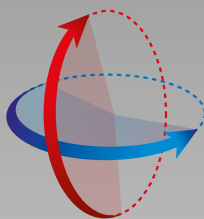


Ovládací prvky:



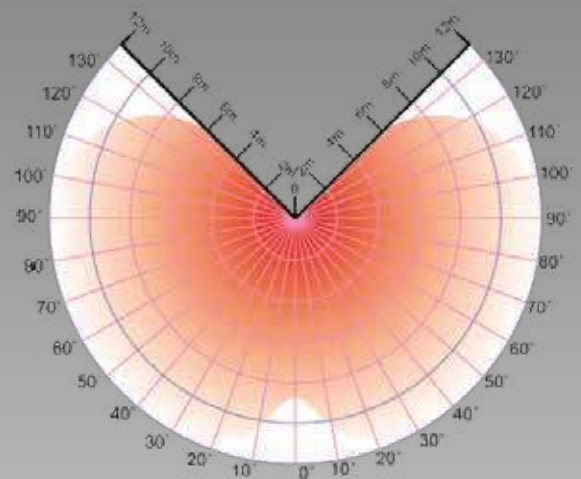
Mechanické směrování senzoru:

od -90° do +90°



od -80° do +80°

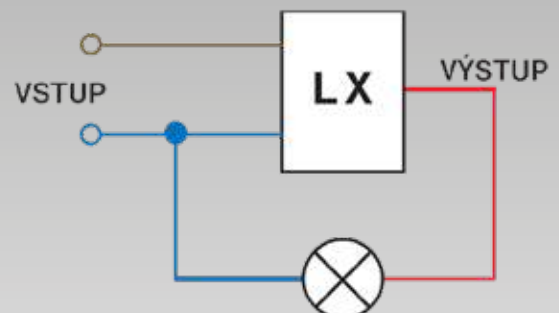
Detekční pole:



Technické parametry

Napájení	230 V / 50 Hz
Zátěž	1200 W
I _{max}	6 A
Detekční úhel	270°
Detekovaná rychlost pohybu	0.6~1.5m/s (cca 4km/h) – běžná chůze
Detekční vzdálenost	max. 11 m
Nastavitelný čas	8 s až 7 min.
Citlivost na světlo	< 3 lux až 2000 Lux
Stupeň krytí	IP 44
Pracovní teplota	-20 °C až 40 °C

Schéma zapojení:





CN09

○ Obj.č. - 0508

● Obj.č. - 0509

Popis:

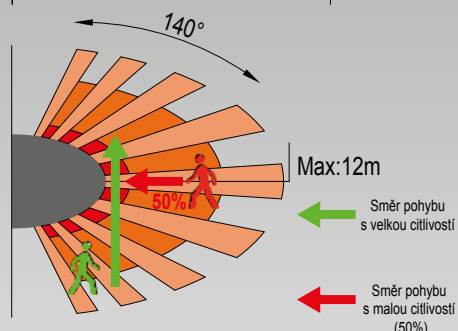
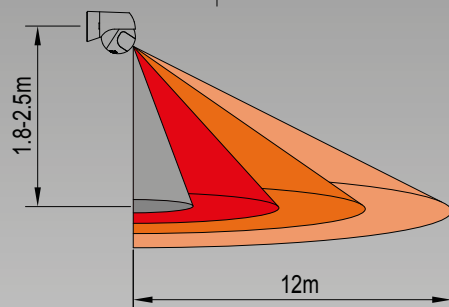
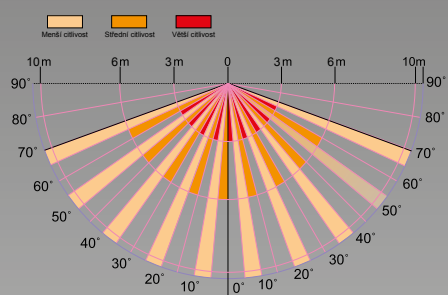
- Poskytuje dokonalou bezpečnost ve venkovním i vnitřním prostoru nejen Vašeho obytného domu, ale i jiných míst.
- Při narušení detekčního pole se automaticky zapne připojené osvětlení na nastavenou dobu.
- Pomocí regulace citlivosti na světlo umožňuje denní nebo noční režim.

CN09

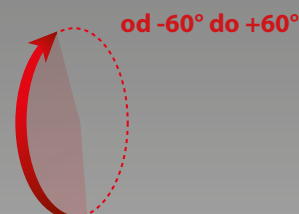
Ovládací prvky:



Detekční pole:



Mechanické směrování senzoru:



Technické parametry

Napájení	230 V / 50 Hz
I _{max}	6 A
Žárovky	1200 W
Halogen	150 VA
Trafo indukční	150 VA
Zářivka nekompenzovaná	max. 300 W
Zářivka kompenzovaná	max 4 x 58 W
Úsporné žárovky	max. 3 ks
Spotřeba	cca. 0,5 W
Detekční dosah (< 24 °C)	max. 12 m
Detekční úhel	140 °
Doba sepnutí	10 s až 7 min (nastavitelná)
Instalační výška	1,8 m až 2,5 m
Citlivost na světlo	< 3 až 2000 Lux (nastavitelná)
Stupeň krytí	IP44
Pracovní teplota	-20 °C až 40 °C

CN10

Obj.č. - 0510

CN10

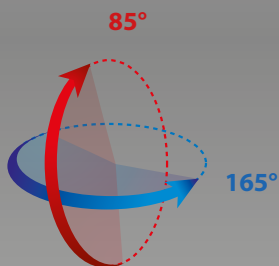
Popis:

- Infrapasivní pohybové čidlo pro automatické ovládání osvětlení po narušení detekčního pole.
- Pro nástěnnou montáž, ve vnitřních i venkovních prostorech.
- Kloub na čidle umožňuje pohyb ve všech osách a odrazové zrcátko uvnitř čidla zaručuje dokonalé pokrytí v úhlu 180° s čelní detekční vzdáleností až 15 m dle grafů.
- Max. spínaný proud 6 A s možností spínání LED žárovek.

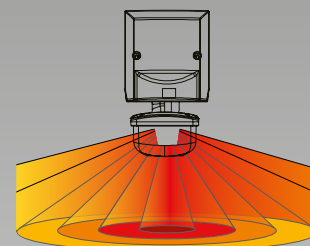
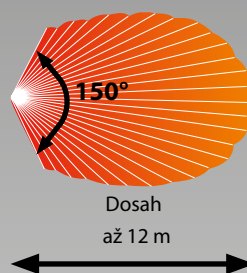
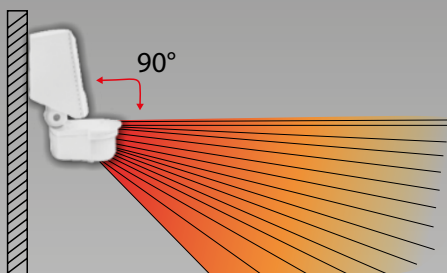
Ovládací prvky:



Mechanické směřování senzoru:



Detekční pole:



Montážní výška

1,5 m
až
2,5 m

Technické parametry		Spínané zátěže	
Napájení	230 V / 50 Hz	I max	6 A
Spotřeba	cca. 0,6 W	Žárovka	1200 W
Detekční dosah (< 24 °C)	max. 10 m	Halogen	150 VA
Detekční úhel	180°	Trafo indukční	150 VA
Doba sepnutí	5 s až 7 min (nastavitelná)	Zářivka nekompenzovaná	max. 300 W
Instalační výška	1,5 až 2,5 m	Zářivka kompenzovaná	max. 4 x 58 W
Citlivost na světlo	< 10 až 2000 LUX	Úsporné žárovky	max. 3 ks
Stupeň krytí	IP65	LED žárovky	max. 100 W nebo 3 ks
Pracovní teplota	-20 až 40 °C		

CN11 - mini

Obj.č. - 0505

CN11-mini

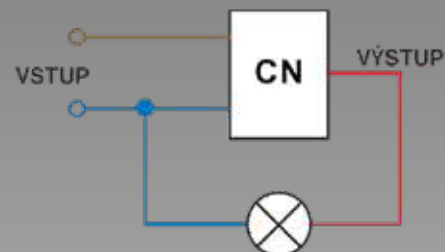
Popis:

- Je miniaturizované nástěnné PIR čidlo, určené ke spínání osvětlení jak v interiéru, tak i v exteriéru.
- Pro prostory s menším počtem spínání, jako jsou rodinné domy, byty.

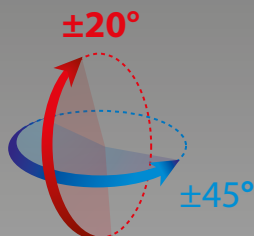
Ovládací prvky:



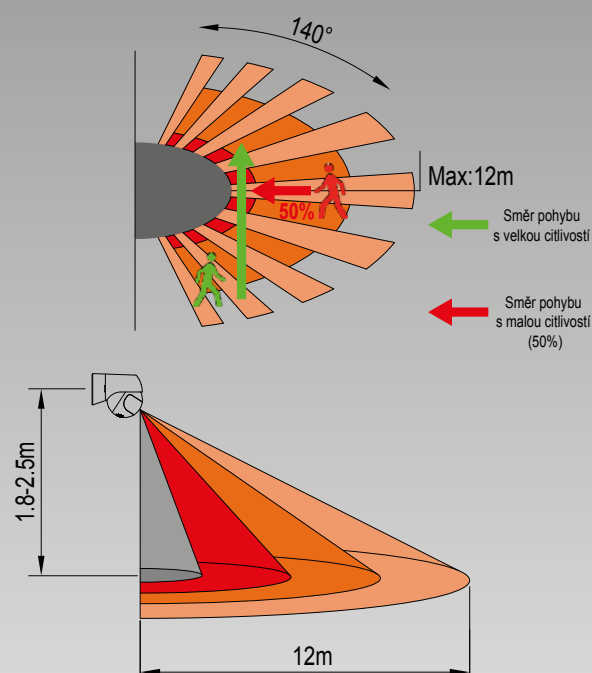
Schéma zapojení:



Mechanické směřování senzoru:



Detekční pole:



Technické parametry

Napájení	230 V / 50 HZ
I _{max}	4 A
žárovka	800 W
halogen	100 VA
trafo indukční	100 VA
zářivka nekompenzovaná	max. 200 W
zářivka kompenzovaná	max. 2 x 58 W, C _s ≤ 8 μF
úsporné žárovky	max. 2 ks
LED žárovky	max. 80 W nebo 2 ks
Spotřeba	cca 0,5 W
Detekční dosah (<24 °C)	max. 12 m
Detekční úhel	140°
Detekovaná rychlost pohybu	0.6~1.5m/s (cca 4km/h) – běžná chůze
Doba sepnutí	10 s až 15 min (nastavitelná)
Instalační výška	1,8 až 2,5 m
Citlivost na světlo	< 3 až 2000 Lux (nastavitelná)
Stupeň krytí	IP44
Pracovní teplota	-20 °C až 40 °C

CN12

Obj.č. - 0506

Popis:

- Pohybové nástěnné PIR čidlo v novém designu pro interiéry i exteriéry.

Ovládací prvky:

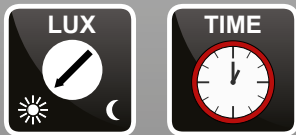
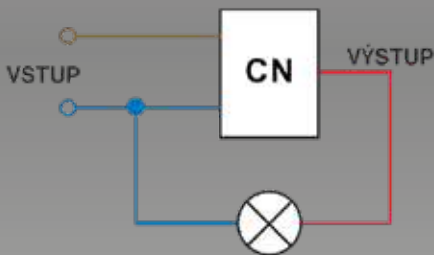
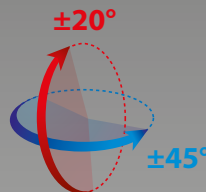


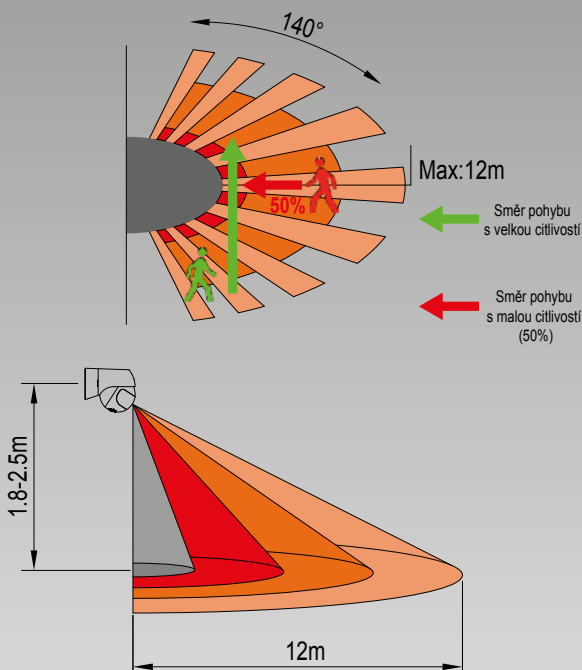
Schéma zapojení:



Mechanické směřování senzoru:



Detekční pole:



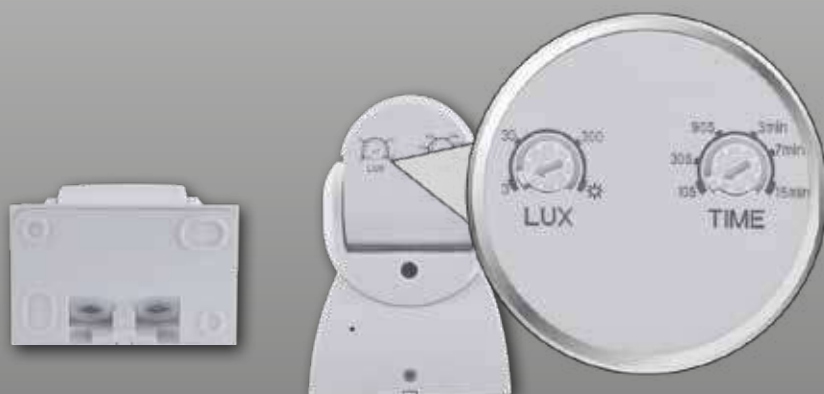
Technické parametry

Napájení	230 V / 50 HZ
I _{max}	6 A
žárovka	1200 W
halogen	150 VA
trafo indukční	150 VA
zářivka nekompenzovaná	max. 300 W
zářivka kompenzovaná	max. 4 x 58 W, C _s ≤ 8 μF
úsporné žárovky	max. 3 ks
LED žárovky	max. 100 W nebo 3 ks
Spotřeba	cca 0,5 W
Detekční dosah (<24 °C)	max. 12 m
Detekční úhel	140°
Detekovaná rychlost pohybu	0.6~1.5m/s (cca 4km/h) – běžná chůze
Doba sepnutí	10 s až 12 min (nastavitelná)
Instalační výška	1,8 až 2,5 m
Citlivost na světlo	< 3 až 2000 Lux (nastavitelná)
Stupeň krytí	IP44
Pracovní teplota	-20 °C až 40 °C

CN15

Obj.č. - 0507

CN15



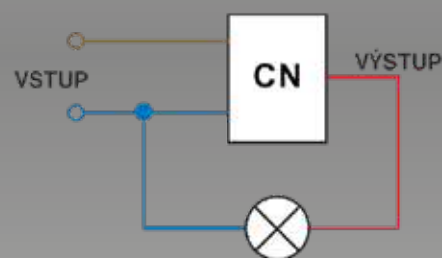
Popis:

- Pohybové nástěnné PIR čidlo v novém moderním designu.
- IP65 předurčuje použití jak v interiéru, tak v exteriéru, kde odolává stříkající vodě ze všech stran.
- Otočná hlava umožňuje nastavení ve všech polohách.

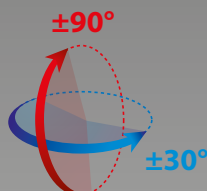
Ovládací prvky:



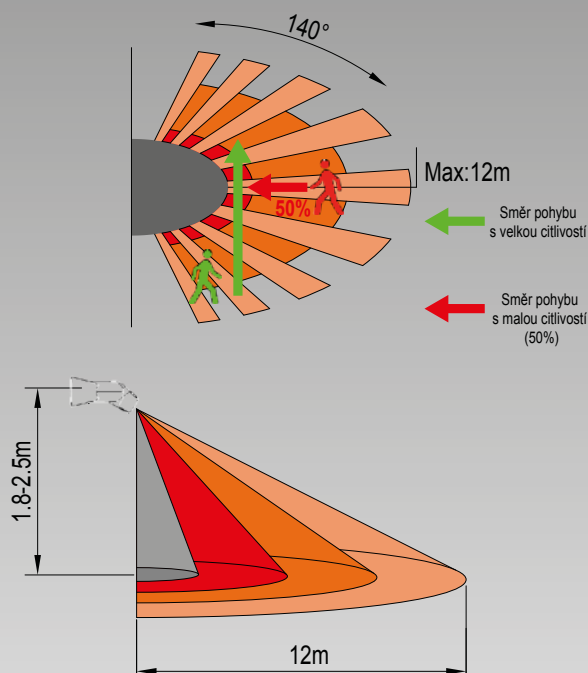
Schéma zapojení:



Mechanické směrování senzoru:



Detekční pole:



Technické parametry

Napájení	230 V / 50 HZ
I _{max}	6 A
žárovka	1200 W
halogen	150 VA
trafo indukční	150 VA
zářivka nekompensovaná	max. 300 W
zářivka kompenzovaná	max. 4 x 58 W, C _s ≤ 8 μF
úsporné žárovky	max. 3 ks
LED žárovky	max. 100 W nebo 3 ks
Spotřeba	cca 0,5 W
Detekční dosah (<24 °C)	max. 12 m
Detekční úhel	140°
Detekovaná rychlost pohybu	0,6~1,5m/s (cca 4km/h) – běžná chůze
Doba sepnutí	10 s až 12 min (nastavitelná)
Instalační výška	1,8 až 2,5 m
Citlivost na světlo	< 3 až 2000 Lux (nastavitelná)
Stupeň krytí	IP44
Pracovní teplota	-20 °C až 40 °C

IR23A-Klasik

Obj.č. - 0924

Popis:

- Infračervené nástěnné pohybové čidlo IR23A-Klasik je vhodné pro spínání většiny elektrických spotřebičů zejména osvětlení v obytných prostorách, např. v chodbách, obývacích místnostech apod.
- Vzhledem k použití výkonového spínacího prvku (**relé 16A**), můžete ovládat např. elektrické topení, které topí jen v případě, že se v prostoru někdo pohybuje.

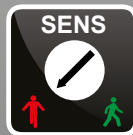
LED



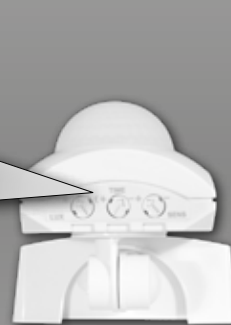
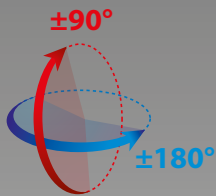
16A*



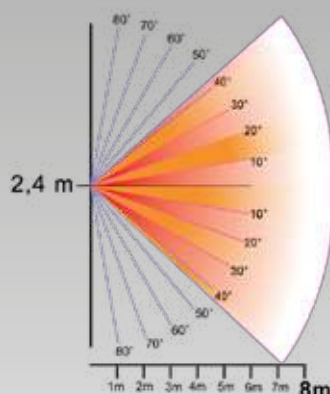
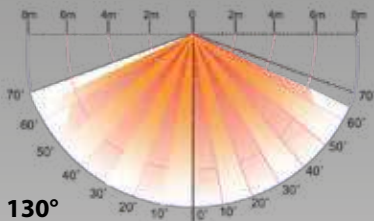
Ovládací prvky:



Mechanické směřování senzoru:



Detekční pole:



Technické parametry:

Napájení	230 V AC
Spotřeba	< 1 W
Rozsah nastavení intenzity osvětlení	10 - 2000 Lux
Spínaný výkon	16 A
Úhel snímání	130°
Doba doběhu (světlo)	5s - 10 min.
Pracovní teplota	-20 až 40 °C
Stupeň krytí	IP54
Prodloužená záruka	3 roky

Parametry kontaktů

Typ kontaktů	NO
Mechanická životnost	1 000 000 sepnutí
Elektrická životnost	100 000 sepnutí / 12 A
Elektrická životnost	50 000 sepnutí / 16 A
max.náběhový proud I _p (20 ms)	I _p (< 20ms) < 100 A

Zatížitelnost kontaktů

Odporová zátěž	trvale až 16 A
Cos φ = 1	3680 W
Cos φ = 0,5	1990 VA*
LED žárovka	max. 10 ks*

*celkový náběhový proud nesmí překročit 100 A po dobu menší 20 ms.

IR25A-Klasik

Obj.č. - 0925

IR25A



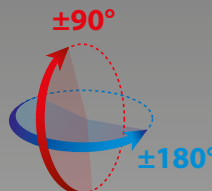
Popis:

- Infračervené nástěnné pohybové čidlo IR25A-Klasik je vhodné pro spínání většiny elektrických spotřebičů zejména osvětlení v obytných prostorách, např. v chodbách, obývacích místnostech apod.
- Vzhledem k použití výkonového spínacího prvku (**relé 16A**), můžete ovládat např. elektrické topení, které potom topí jen v případech, že se v prostoru někdo pohybuje.

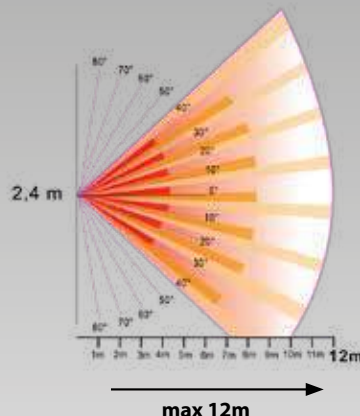
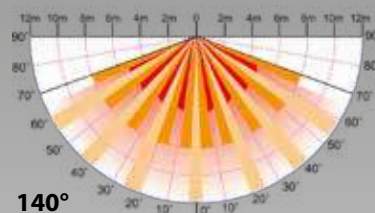
Ovládací prvky:



Mechanické směřování senzoru:



Detekční pole:



max 12m

Technické parametry:

Napájení	230 V AC
Spotřeba	< 1 W
Rozsah nastavení intenzity osvětlení	10 - 2000 Lux
Spínaný výkon	16 A
Úhel snímání	140°
Doba doběhu (světlo)	5s - 10 min.
Pracovní teplota	-20 až 40 °C
Stupeň krytí	IP54
Prodloužená záruka	3 roky

Parametry kontaktů

Typ kontaktů	NO
Mechanická životnost	1 000 000 sepnutí
Elektrická životnost	100 000 sepnutí / 12 A
Elektrická životnost	50 000 sepnutí / 16A
max.náběhový proud I _p (20 ms)	I _p (< 20ms) < 100 A

Zatížitelnost kontaktů

Odporová zátěž	trvale až 16 A
Cos φ = 1	3680 W
Cos φ = 0,5	1990 VA *
LED žárovka	max. 10 ks*

* celkový náběhový proud nesmí překročit 100 A po dobu menší 20 ms.

LX20

○ Obj.č. - 0525

● Obj.č. - 0526



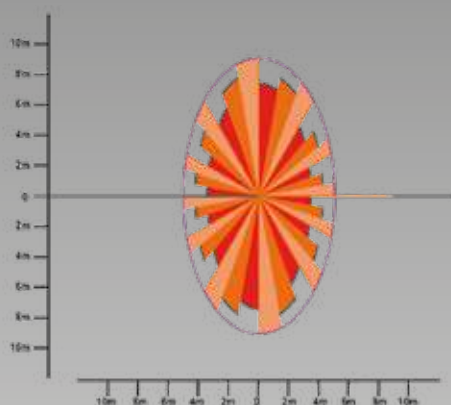
Popis:

- Stropní pohybové čidlo s jednoduchým nastavením parametrů pomocí čtyřpolohového přepínače.

Ovládací prvky:



Detekční pole:



Funkce:

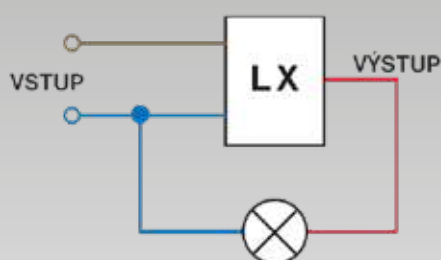
Pozice 1 - V této pozici pracuje čidlo jak ve dne, tak v noci. K automatickému vypnutí dojde za cca 5-30 s po průchodu osobou.

Pozice 2 - V této pozici pracuje čidlo při světle menším jak 10 Lux. K automatickému vypnutí dojde za cca 25-35 s.

Pozice 3 - V této pozici pracuje čidlo při světle menším jak 10 Lux. K automatickému vypnutí dojde za cca 3 minuty.

Pozice 4 - V této pozici pracuje čidlo při světle menším jak 10 Lux. K automatickému vypnutí dojde za cca 7 minut.

Schéma zapojení:



Technické parametry

Napájení	230 V / 50 Hz
Zátěž	1200 W
I _{max}	6 A
Detekční úhel	360°
Detekovaná rychlost pohybu	0.6~1.5m/s (cca 4km/h) – běžná chůze
Detekční vzdálenost	max. 6 m
Nastavitelný čas	5 s až 7 min.
Citlivost na světlo	< 10 Lux
Stupeň krytí	IP 20
Instalační výška	2,6 až 4 m
Pracovní teplota	0 °C až 40 °C

LX28A

○ Obj.č. - 0520

LX28B

○ Obj.č. - 0524

Popis:

- Hlavní výhodou je velký detekční úhel.
- Regulace citlivosti na světlo.
- Nastavitelná doba sepnutí.
- Indikace funkce čidla.

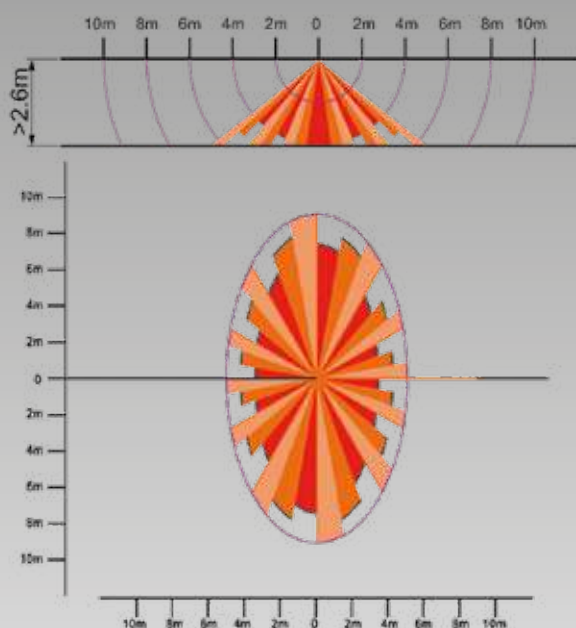
Ovládací prvky:



Technické parametry

Napájení	230 V / 50 Hz
I _{max}	6 A
žárovka	1200 W
halogen / trafo	150 VA
Detekční úhel	360°
Detekovaná rychlost pohybu	0.6~1.5m/s (cca 4km/h) – běžná chůze
Nastavitelný čas	5 s až 10 min.
Citlivost na světlo	< 3 Lux až 1000 Lux
Stupeň krytí	IP 20
Instalační výška	> 2,2 m
Pracovní teplota	0 °C až 40 °C

Detekční pole pro LX28A:



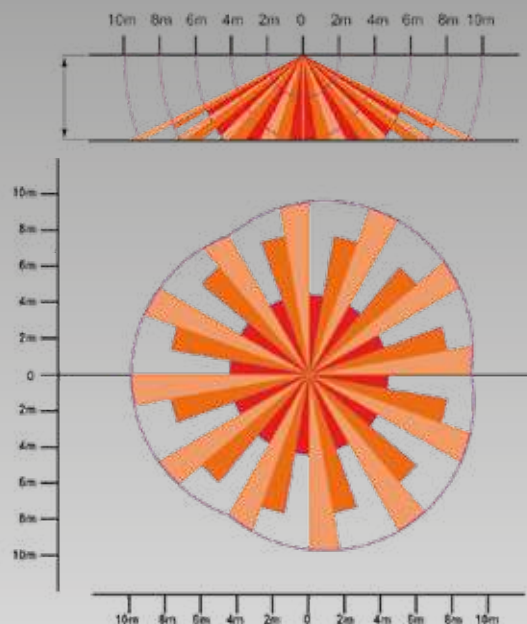
6A



3 senzory
pro kruhový záběr



Detekční pole pro LX28B:



IR24A-Klasik

IR24A

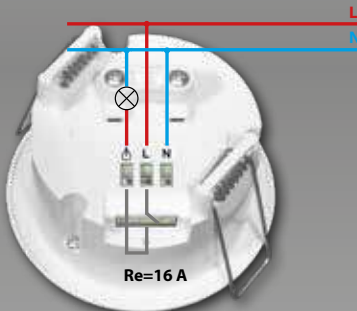
Popis:

- Infračervené stropní pohybové čidlo IR24A-Klasik je vhodné pro spínání většiny elektrických spotřebičů zejména osvětlení v obytných prostorech, např. v chodbách, obývacích místnostech apod.
- Vzhledem k použití výkonového spínacího prvku (**relé 16A**), můžete ovládat např. elektrické topení, které potom topí jen v případě, že se v prostoru někdo pohybuje.

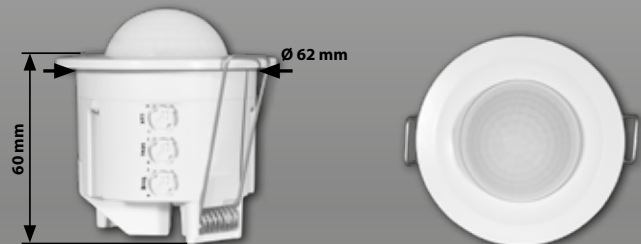
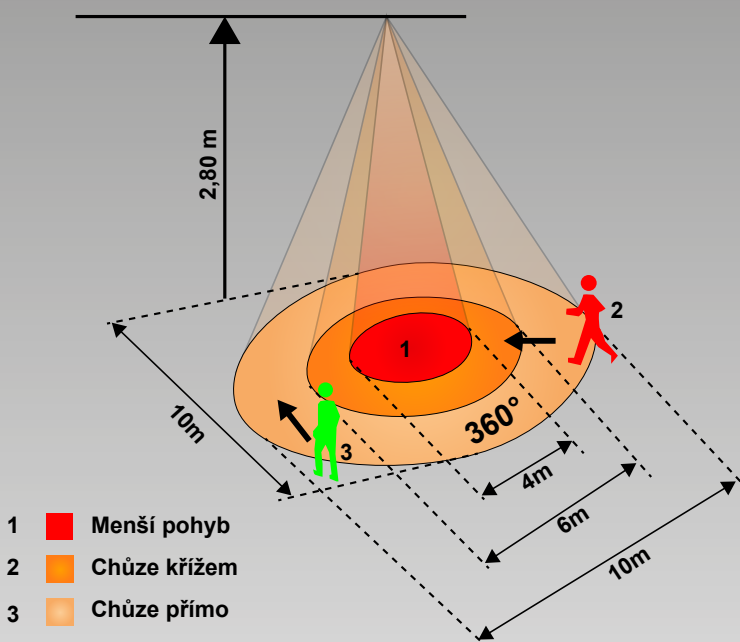
Ovládací prvky:



Schéma zapojení:



Detekční pole:



Technické parametry:	
Napájení	230 V AC
Spotřeba	< 0,6 W
Rozsah nastavení intenzity osvětlení	10 - 2000 Lux
Spínaný výkon	16 A
Úhel snímání	360°
Doba doběhu (světlo)	5s - 10 min.
Pracovní teplota	-20 až 40 °C
Stupeň krytí	IP20
Prodloužená záruka	3 roky
Parametry kontaktů	
Typ kontaktů	NO
Mechanická životnost	1 000 000 sepnutí
Elektrická životnost	100 000 sepnutí / 12 A
Elektrická životnost	50 000 sepnutí / 16 A
max.náběhový proud I _p (20 ms)	I _p (< 20ms) < 100 A
Typ spínání kontaktů	ZCR (zero cross rele)
Zatížitelnost kontaktů	
Odporová zátěž	trvale až 16 A
Cos φ = 1	3680 W
Cos φ = 0,5	1990 VA*
LED žárovka	max. 10 ks*

celkový náběhový proud nesmí překročit 100 A po dobu menší 20 ms.

CN20

Obj.č. - 0527

Popis:

- Stropní pohybové čidlo pro spínání osvětlení na základě pohybu osob v daném prostoru.
- Čidlo je vybaveno i senzorem světla, který zabraňuje zbytečnému spínání při denním osvětlení.
- Aktuální stav je indikován zelenou LED. Senzor může spínat osvětlení až do proudu 6A.

Ovládací prvky:



spíná i za denního světla

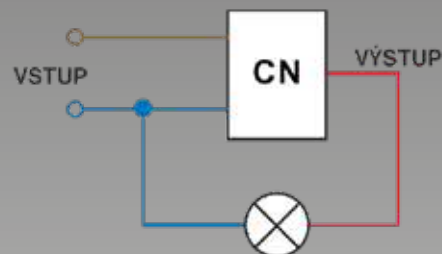


spíná při nízké intenzitě osvětlení

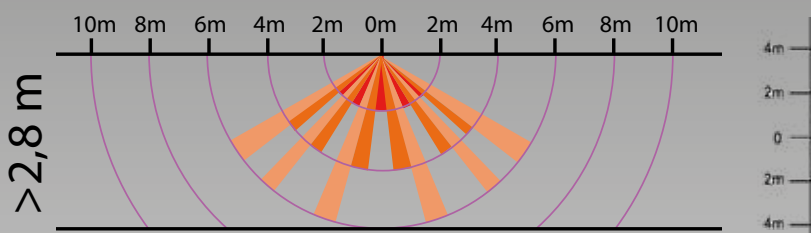


CN20

Schéma zapojení:



Detekční pole:



Technické parametry		Spínané zátěže	
Napájení	230 V / 50 Hz	I max	6 A
Spotřeba	cca. 0,5 W	Žárovka	1200 W
Detekční dosah (< 24 °C)	max. 6 m	Halogen	150 VA
Detekční úhel	360°	Trafo indukční	150 VA
Doba sepnutí	10 s až 7 min (nastavitelná)	Zářivka nekompensovaná	max. 300 W
Instalační výška	2,6 až 4 m	Zářivka kompenzovaná	max. 4 x 58 W
Citlivost na světlo	< 3 až 2000 LUX	Úsporné žárovky	max. 3 ks
Stupeň krytí	IP20	LED žárovky	max. 100 W nebo 3 ks
Pracovní teplota	-20 až 40 °C		

IR28B Profi

Obj.č. - 0928



3 senzory
pro kruhový záběr

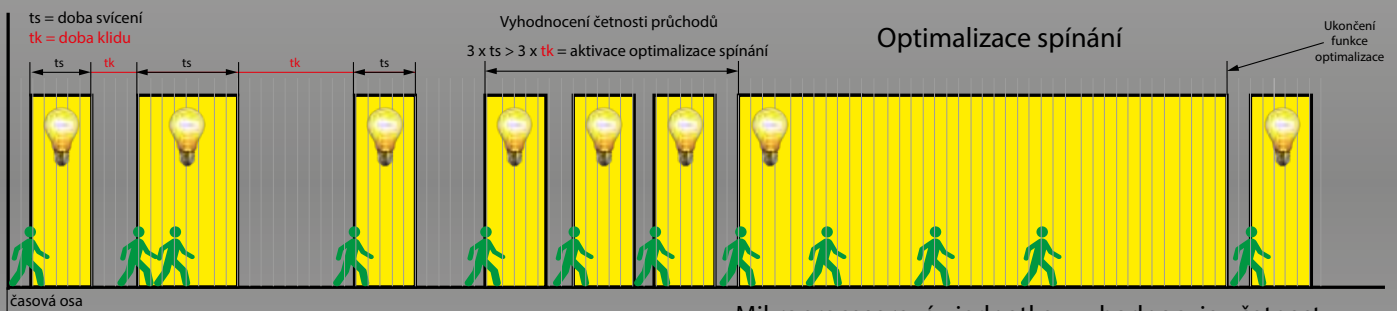


- Slouží k automatickému spínání osvětlení po narušení detekčního pole v horizontální i vertikální rovině (uvnitř jsou 3 senzory).
- Vnitřní zapojení s ochranou proti proudovým nárazům při spínání kapacitních zátěží zvyšuje odolnost kontaktů použitého relé.
- Je vhodný do míst, kde hlavním požadavkem je velký počet spínání osvětlení (jako například vstupní prostory panelových domů, úřadů a průmyslových objektů).

IR28B Plus Profi

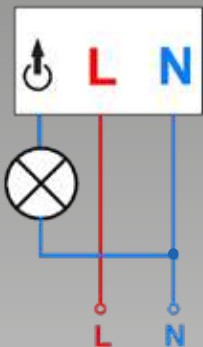
Obj.č. - 0929

Graf funkce optimalizace spínání osvětlení:



Mikroprocesorová jednotka vyhodnocuje četnost spínání osvětlení. V případě, že doba vypnutí osvětlení je třikrát po sobě kratší než doba svícení, dojde k trvalému sepnutí. Tato funkce je automaticky zrušena, pokud po dobu delší jak trojnásobek nastavené doby sepnutí není narušeno detekční pole (žádný průchod). Funkce optimalizuje počet sepnutí osvětlovacích těles, a tím se zvyšuje jejich životnost

Schéma zapojení:

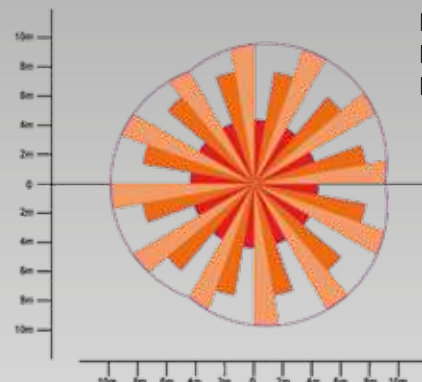
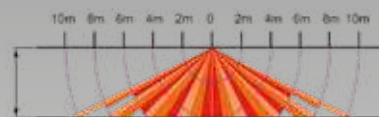


Ovládací prvky:



Technické parametry

Napájení	230 V / 50 Hz
Zátěž	2300 W (max.16 A)
Detekční úhel	360°
Detekovaná rychlost pohybu	0.6~1.5m/s (cca 4km/h) – běžná chůze
Detekční vzdálenost	max. 12 m
Nastavitelný čas	5 s až 10 min.
Citlivost na světlo	< 3 Lux až 1000 Lux
Stupeň krytí	IP 20
Instalační výška	> 2,2 m
Pracovní teplota	0 °C až 40 °C



Detekční pole:
IR28B Profi
IR28B Plus Profi

Pohybová čidla řady **PROFI** se vyznačují zvýšenou životností kontaktů relé. Proto se hodí pro profesionální použití, kde je požadovaná dlouhodobá spolehlivost spínání osvětlení při častém průchodu osob.

Výrobky **PROFI** jsou osazeny speciálním polovodičovo-releovým výstupem, který umožňuje spínat i zdroje světla, které se vyznačují velkým proudovým nárazem při zapnutí. Tento proud může dosahovat až 120 A po dobu < 20 ms.

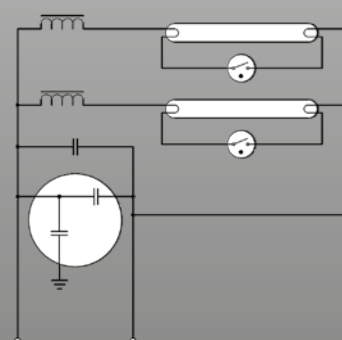
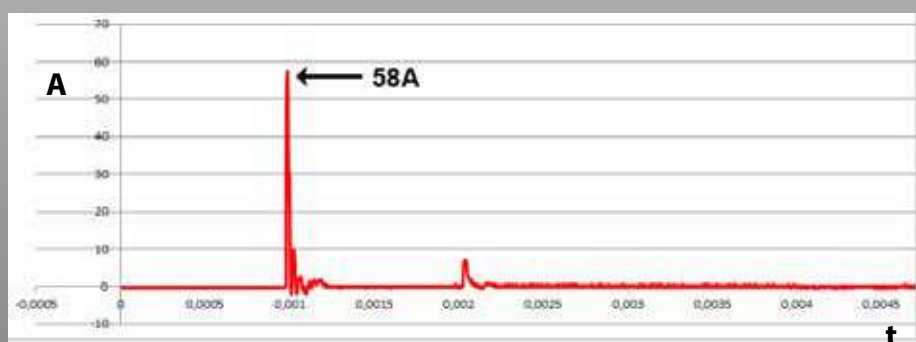


IR28B Profi

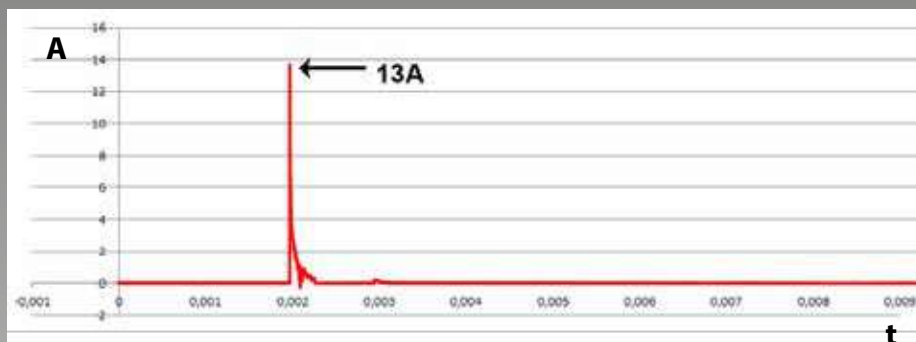
Spínací proud zářivky 2 x 80 W (EP OT-FQ)

Na přiloženém grafu je vidět, že v okamžiku zapnutí dosahuje náběhový proud až několik desítek ampér a po ustálení se tento proud sníží na malou hodnotu. Tento velký náběhový proud dokáže během několika sepnutí poškodit povrch kontaktu relé s tím, že postupně dochází k opálení kontaktu a k problémům s jeho spínáním. V čidlech označených **PROFI** je tento problém technicky vyřešen.

Spínací proud zářivky 2 x 80 W (EP OT-FQ)



Spínací proud LED žárovky (CLA60 12W)



Běžný typ čidla
po 10.000 sepnutí



IR28B Profi
po 10.000 sepnutí



IR28B W-link

Obj.č. - 0930



3 senzory pro kruhový záběr

Čidlo s radiovým modulem pro vzájemnou bezdrátovou komunikaci s dalšími senzory

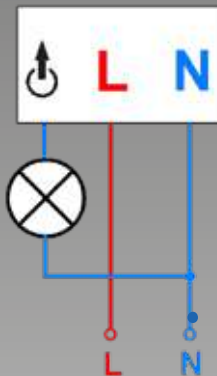
Popis:

- Při průchodu mezi patry se automaticky spíná osvětlení i v následujícím poschodí = BEZPEČNOSTNÍ ŘEŠENÍ SCHODIŠŤOVÉHO OSVĚTLENÍ (nikdy nevcházíte do tmy)!
- Systém kódování umožní naučit jedno čidlo na 6 kódů. V praxi je systém učení velice jednoduchý.
- IR28B W-link může také spolupracovat s přijímači WS301 / WS302 / WS303.

Ovládací prvky:

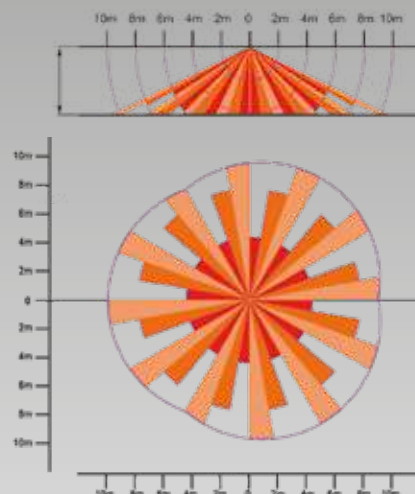


Schéma zapojení:



Čidlo, které zaznamená pohyb vyšle radiový signál pro senzory umístěné o patro výš a o patro níž, které také sepnou. Tím je zabezpečeno, že při chůzi po chodbě nejdete do tmy.

Technické parametry	
Napájení	230 V / 50 Hz
Vf výkon	< 10 mW
Frekvence	433,92 MHz
Dosah (signálu)	15 m
Detekční úhel	360°
Detekovaná rychlost pohybu	0,6~1,5m/s (cca 4km/h) – běžná chůze
Zátěž	3680 W (max.16 A)
Detekční vzdálenost	max. 12 m
Nastavitelný čas	5 s až 10 min.
Citlivost na světlo	< 3 Lux až 1000 Lux
Stupeň krytí	IP 20
Instalační výška	> 2,2 m
Pracovní teplota	0 °C až 40 °C



KLASIK

IR28B Klasik

Obj.č. - 0935

IR28B



16A



IR28B Klasik umožňuje spínat i LED žárovky.

U některých typů pohybových čidel dochází při ovládní LED žárovek k jejich nechtěnému občasnému problikávání při vypnutí.

Toto je u IR28B Klasik technicky vyřešeno.

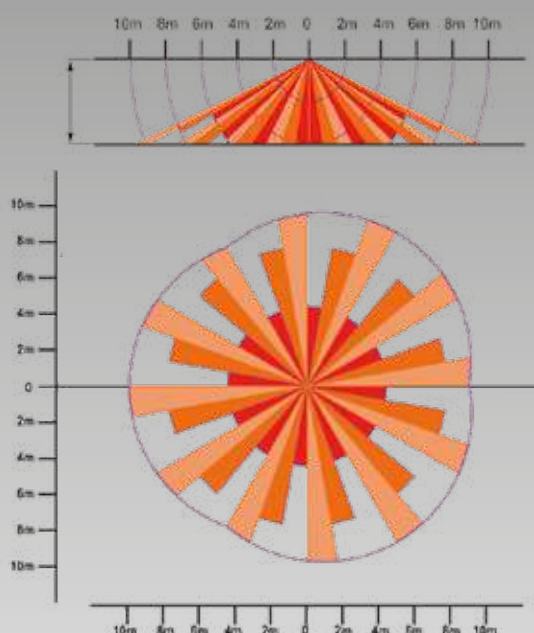


3 senzory pro kruhový záběr

Popis:

- Slouží k automatickému spínání osvětlení po narušení detekčního pole v horizontální i vertikální rovině.
- Vnitřní zapojení s ochranou proti proudovým nárazům při spínání kapacitních zátěží zvyšuje odolnost kontaktů použitého relé.
- Je vhodný do míst, kde hlavním požadavkem je velký počet spínání osvětlení (jako například vstupní prostory panelových domů, úřadů a průmyslových objektů).

Detekční pole:



Ovládací prvky:



Technické parametry

Napájení	230 V / 50 Hz
Zátěž	2300 W (max. 16 A)
Detekční úhel	360°
Detekovaná rychlost pohybu	0.6~1.5m/s (cca 4km/h) – běžná chůze
Detekční vzdálenost	max. 12 m
Nastavitelný čas	5 s až 10 min.
Citlivost na světlo	< 3 Lux až 1000 Lux
Stupeň krytí	IP 20
Instalační výška	> 2,2 m
Pracovní teplota	0 °C až 40 °C

IR16 Profi

Obj.č. - 0916



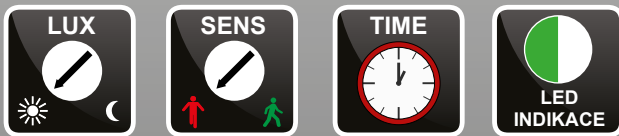
PROFI

IR16 Profi

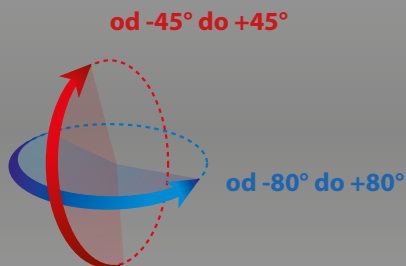
Popis:

- Slouží k automatickému spínání osvětlení po narušení detekčního pole.
- Vnitřní zapojení s ochranou proti proudovým nárazům při spínání kapacitních zátěží zvyšuje odolnost kontaktů použitého relé.
- Je vhodný do vnitřních i venkovních prostor, kde hlavním požadavkem je větší počet spínání osvětlení (schodiště, chodby, rumpyslové objekty).

Ovládací prvky:



Mechanické směrování senzoru:



Odrazové zrcátko pro úhel 180°



Detekční pole:

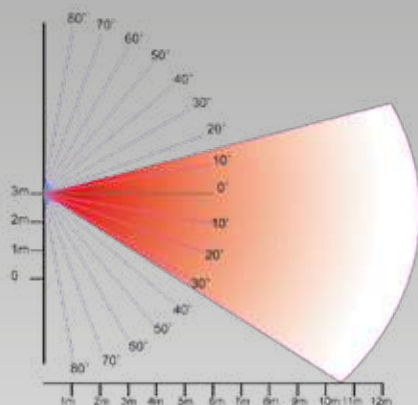
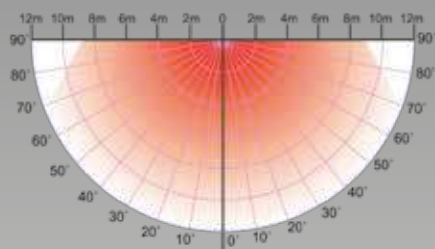
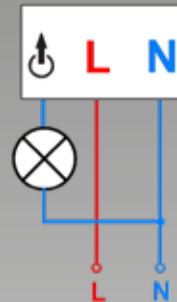


Schéma zapojení:



Technické parametry

Napájení	230 V / 50 Hz
Zátěž	3680 W (max.16 A)
Detekční úhel	180°
Detekovaná rychlost pohybu	0.6~1.5m/s (cca 4km/h) – běžná chůze
Detekční vzdálenost	2 až 11 m
Nastavitelný čas	5 s až 10 min.
Citlivost na světlo	< 5 Lux až 1000 Lux
Stupeň krytí	IP 44
Instalační výška	1,5 až 3 m
Pracovní teplota	-20 °C až 40 °C

IR20

Obj.č. - 0920

Popis:

- Je určen pro spínání ohmické zátěže (žárovkové osvětlení) v obytných prostorách, jako jsou chodby, obývací místnosti atd.
- Moderní zapojení spínacího prvku a mechanická konstrukce umožňuje přímé nahrazení obyčejného vypínače za tento elektronický prvek.
- Světlo je také možné ovládat dalšími tlačítky č.1/0 z více míst.

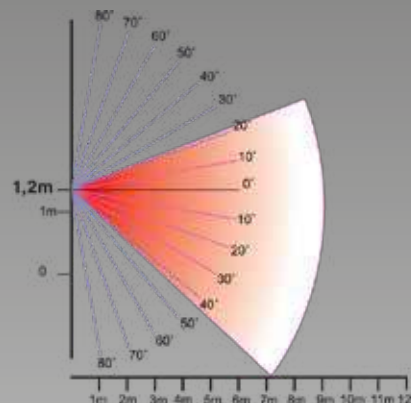
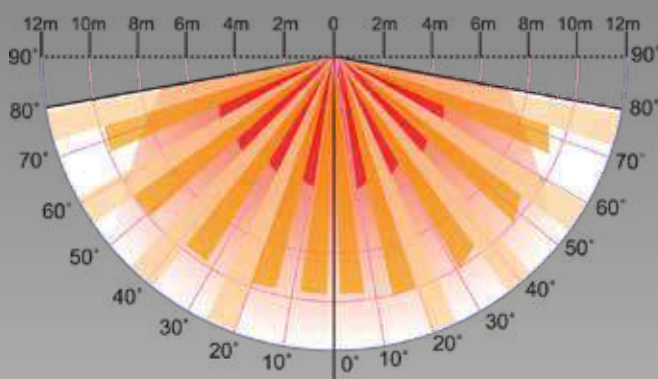
Ovládací prvky:



IR20



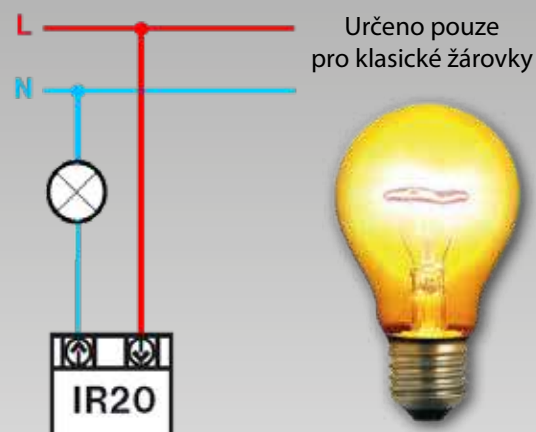
Detekční pole:



Technické parametry

Napájení	230 V / 50 Hz
Odporová zátěž	40 - 300 W
Spínací prvek	triak
Detekční dosah	2 až 8 m
Detekční úhel	160°
Detekovaná rychlost pohybu	0.6~1.5m/s (cca 4km/h) – běžná chůze
Nastavitelný čas	15 s až 2 min.
Citlivost na světlo	5 Lux až 1000 Lux
Pojistka	F2 / 1500 A, 250 V
Stupeň krytí	IP 20
Pracovní teplota	0 °C až 40 °C

Schéma zapojení:



IR21-R

Obj.č. - 0921

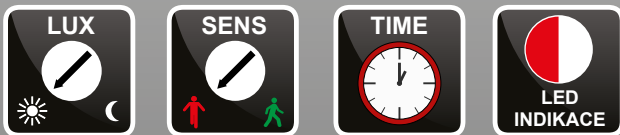
IR21-R

Popis:

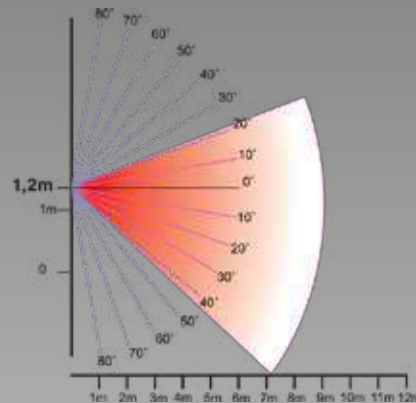
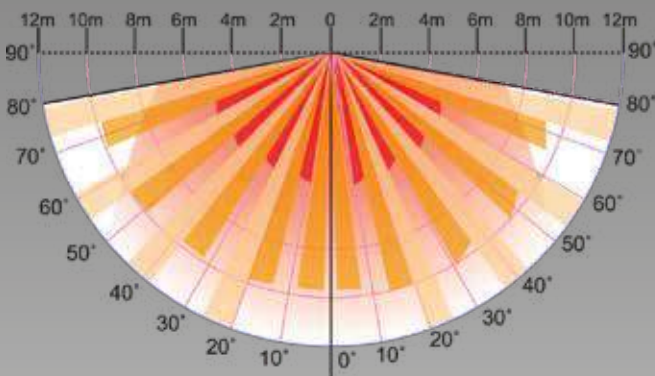
- Detekční úhel 140°.
- Dokáže zaznamenat pohyb vzdálený až 8 metrů.
- Připojený spotřebič je možné ovládat z více míst najednou.
- Díky zabudovanému relé je čidlo vhodné pro spínání většiny el. spotřebičů.



Ovládací prvky:

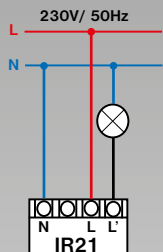


Detekční pole:



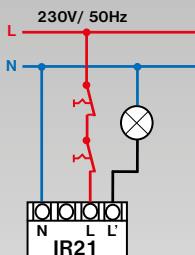
Varianta 1: Ovládání z jednoho místa

- Montáž se provádí do instalačních krabic typu KU i KP dle schématu.



Varianta 2: Ovládání z více míst

- Obvod má speciální funkci, která umožňuje zapnutí osvětlení na dobu 8 hodin. Krátkým vypnutím tlačítka (0,5 až 1 s) dojde k zapnutí osvětlení.
- Po 8 hodinách se osvětlení automaticky vypne nebo lze v průběhu této funkce světlo vypnout opětovným krátkým stisknutím (0,5 s až 1 s) jedním z tlačítek.



Technické parametry

Napájení	230 V / 50 Hz
I _{max}	6 A
žárovka	1000 W
halogone, trafo, zářivka	350 VA
úsporné žárovky	max. 5 ks
Detekční úhel	140°
Doba sepnutí	15 s až 2 min.
Citlivost an světlo	5 Lux až 1000 Lux
Detekční dosah	2 až 8 m
Stupeň krytí	IP20
Pracovní teplota	0 °C až 40 °C



IR22A-Klasik

Obj.č. - 0922

IR22B-Klasik

Obj.č. - 0923

IR22A

IR22 umožňuje spínat i LED žárovky. U některých typů pohybových čidel dochází při ovládní LED žárovek k jejich nechtěnému občasnému problikávání při vypnutí. **Toto je u IR22 technicky vyřešeno.**



Ovládací prvky:



Detekční pole:

IR22A

IR22B



3 senzory pro kruhový záběr

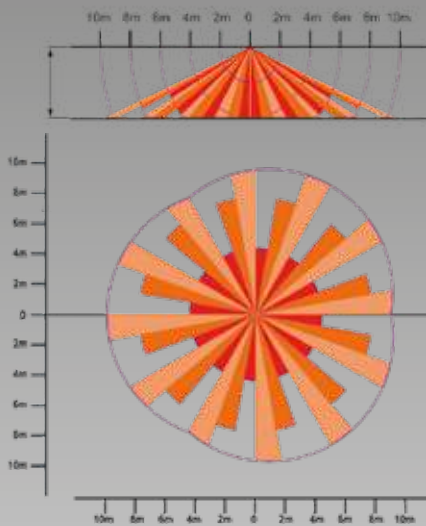
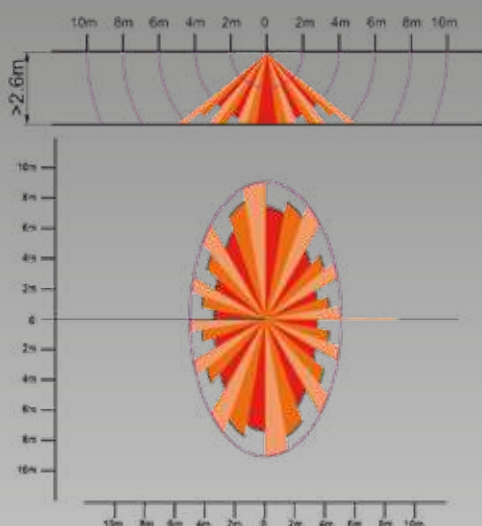
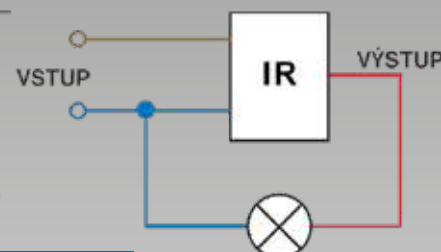


Schéma zapojení:



Technické parametry

Typy zátěží:

Napájení	230 V / 50 Hz	Maximální spínaný proud	až 16 A
Spotřeba	< 1 W	Žárovky	2300 W
Rozsah nastavení intenzity osvětlení	10 - 2000 Lux	Zářivky s beztrátovým předřadníkem - paralelně	250 VA
Úhel snímání	360°	Zářivky s beztrátovým předřadníkem - sériově	400 VA
Doba doběhu (světlo)	5 s - 10 min.	Úsporné žárovky	100 W / max. 9 ks
Provozní teplota	-20 °C až 40 °C	LED žárovky	100 W / max. 9 ks
Krytí	IP20	Ventilátory	350 W

IR30

Obj.č. - 0931

IR30

Popis:

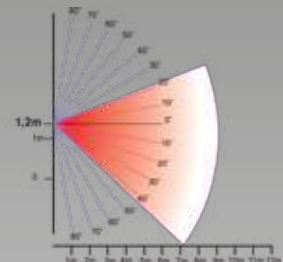
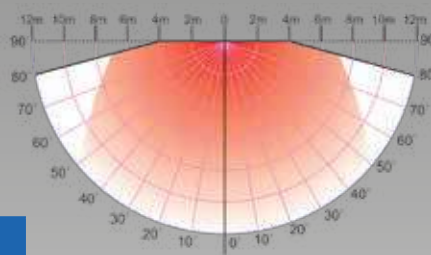
- IR30 je infrapasivní snímač, kde výstupním prvkem je relé, a proto je vhodný pro spínání téměř všech typů zátěží.
- Po zaregistrování pohybu v daném prostoru čidlo automaticky sepne připojený elektrický spotřebič (nejčastěji osvětlení) a vypne po nastavené době.
- Použitím čidla ušetříte energii - nemusíte přemýšlet, zda zůstalo světlo zapnuté, IR30 vždy zhasne za Vás.
- Díky regulačním prvkům je možné čidlo přizpůsobit tak, aby zapínalo světlo pouze pokud se setmí.



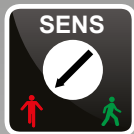
Přepínač funkcí a nastavovací trimry, které jsou schované pod krytkou



Detekční pole:



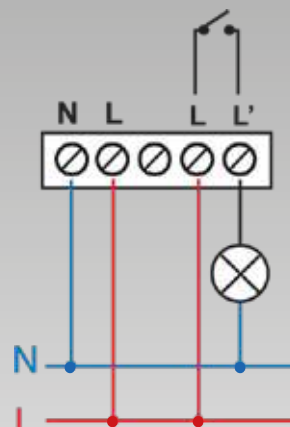
Ovládací prvky:



Technické parametry

Napájení	230V / 50 Hz
I _{max}	6 A
žárovka	1200 W
halogone, trafo zářivka nekompensovaná	350 VA
zářivka kompenzovaná	nedoporučujeme
úsporné žárovky	max. 5 ks
Detekční úhel	180°
Doba sepnutí	5 s až 10 min.
Citlivost an světlo	< 3 Lux až 1000 Lux
Detekční dosah	2 m až 12 m
Stupeň krytí	IP20
Pracovní teplota	0 °C až 40 °C

Schéma zapojení:



LM-201A

Obj.č. - 0183

LM-201A



Součástí balení jsou 3 alkalické baterie pro roční provoz

Technické parametry	
Zjišťovaný plyn	oxid uhelnatý (CO)
Detekční metoda	elektrochemický článek
Certifikace	EN50291-1:2010, typ B
Napájení	3 x 1,5 V, alkalické baterie AA
Životnost baterií	1 rok (podle typu)
Indikace slabé baterie	ANO
Hlasitost	> 85 dB (1m)
Příkon v klidu	< 80 μ A
Příkon při poplachu	< 75 mA
Životnost detektoru	7 let (upozornění na LCD)
Indikace koncentrace CO	25 až 550 PPM \pm 10%
Zobrazení teploty	-15 °C až 50 °C (při CO < 25 PPM)
Pracovní teplota	0 °C až 45 °C (0-95% RH)
Hmotnost	220 g
Rozměry	90 x 120 x 40 mm

Popis:

- Bateriové napájení.
- Český popis včetně návodu.
- Multifunkční LCD displej s informacemi o úrovni koncentrace CO a aktuální teploty.
- Detekce elektrochemickým čidlem.
- Autotest každé 2 minuty.
- Denní paměť hlášených poplachů v nepřítomnosti uživatele.
- Vhodné i pro vlhké prostředí při relativní vlhkosti 25–95% (např. koupelny).
- Akustická signalizace > 85 dB ve vzdálenosti 1 m.
- Měří aktuální pokojovou teplotu.
- Signalizace i nízké koncentrace CO (25 PPM).
- 7 letá životnost s ohlášením konce životnosti na LCD.
- Snadná a rychlá instalace.

LM-102D

Obj.č. - 0180



0359
0359-CPR-00486
EN14604:2005/AC:2008



Popis:

- Reaguje ve všech směrech, tím je zaručena vyšší citlivost a rychlejší detekce kouře.
- LM-102D splňuje požadavky vyhlášky „O technických podmínkách požární ochrany staveb“ zákon 23/2008 sb. platné od 1.7.2008!

Funkce

- LM-102D je určen pro detekci doutnajícího ohně, který vzniká doutnáním např. papíru, textilu a dřeva.
- Po detekci kouře se aktivuje optická a akustická signalizace, která upozorní osoby v dosahu detektoru na vznikající nebezpečí.
- Tento hlásič pracuje na principu rozptýleného světla.
- Reaguje i na nejmenší množství kouře, které vnikne do krytu detektoru.
- Funkčnost lze testovat tlačítkem na vrchním krytu přístroje.
- Je výhradně určen jako samostatný přístroj k instalaci do domů, bytů a kanceláří.
- Není určen pro karavany!



9 V alkalická baterie je součástí balení.



Detektory kouře: strážci chránící vás a váš majetek



Díky **velkému tlačítku „TEST“**, lze pohodlně přístroj ovládat bezstrachu ze země koštětem nebo jiným dlouhým předmětem.

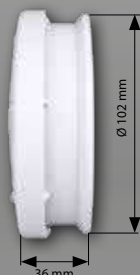
Technické parametry	
Napájení	9 V alkal. baterie (typ 6F22)
Životnost baterie	1 až 3 roky (podle typu)
Citlivost	v souladu s EN14604
Hlasitost	> 85 dB
Příkon	< 12 uA (pracovní < 20 mA)
Detekční komora	optická komora
Indikace slabé baterie	7,35 V (signalizace každých 43 s)
Životnost	3 - 5 let
Stupeň krytí	IP42
Pracovní teplota	-10 °C až 40 °C



CE₁₅0832
0832-CPR-F0913
EN14604:2005/AC:2008

LM-107A

Obj.č. - 0182


10 LET
ŽIVOTNOST VLOŽENÉ
BATERIE
**Popis:**

- Reaguje ve všech směrech, tím je zaručena vyšší citlivost a rychlejší detekce kouře.
- LM-107A splňuje požadavky vyhlášky „O technických podmínkách požární ochrany staveb“ zákon 23/2008 sb. platné od 1.7.2008!

Funkce

- LM-107A je určen pro detekci doutnajícího ohně, který vzniká doutnáním např. papíru, textilu a dřeva.
- Po detekci kouře se aktivuje optická a akustická signalizace, která upozorní osoby v dosahu detektoru na vznikající nebezpečí.
- Tento hlásič pracuje na principu rozptýleného světla.
- Reaguje i na nejmenší množství kouře, které vnikne do krytu detektoru.
- Funkčnost lze testovat tlačítkem na vrchním krytu přístroje.
- Je výhradně určen jako samostatný přístroj k instalaci do domů, bytů a kanceláří.
- Není určen pro karavany!

LM-107A

Detektory kouře: strážci chránící vás a váš majetek



Díky **velkému tlačítku „TEST„** lze pohodlně přístroj ovládat bezstrachu ze země koštětem nebo jiným dlouhým předmětem.

Technické parametry

Napájení	3 V Lithium baterie, CR123A
Životnost baterie	10 let
Hlasitost	> 85 dB (3m)
Příkon	0,002 mA (pracovní < 120 mA)
Detekční metoda	optická komora
Indikace slabé baterie	ANO
Pracovní teplota	-10 °C až 40 °C
Rozměry	Ø 102 x 36 mm
Životnost	až 10 let
Stupeň krytí	IP42



LX-AL1

Obj.č. - 0501

Popis:

- V případě narušení hlídaného prostoru vydají zvukový signál o síle větší než 80 dB.
- Lze je využít i jako zvonek, při pohybu v hlídaném prostoru (zaznamená detektor pohybu) zazní příjemný GONG.

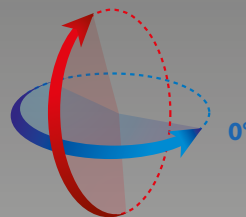
Ovládací prvky:

- **ALARM:** Po přepnutí z polohy OFF se stává aktivní po uplynutí cca 10 s. Při narušení detekčního pole upozorní zvukem o síle > 80 dB.
- **OFF:** LX-AL1 není funkční.
- **ZVONEK (DING-DONG):** Po přepnutí z polohy OFF se stává aktivní po uplynutí cca 10 s. Při narušení detekčního pole upozorní příjemným dvoutónovým gongem.

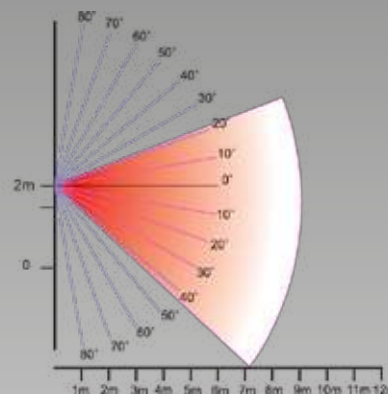
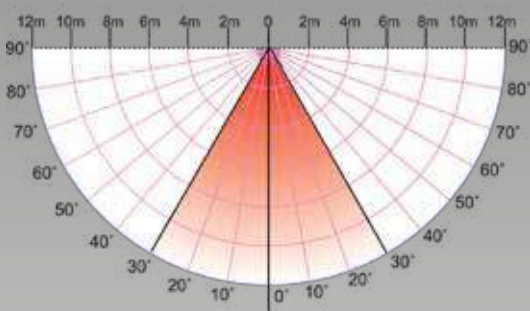


Mechanické směrování senzoru:

od -30° do +30°



Detekční pole:



Technické parametry

Napájení	9 V DC
Detekční úhel	60°
Detekovaná rychlost pohybu	0,6~1,5m/s (cca 4km/h) – běžná chůze
Detekční vzdálenost	max. 8 m
Hlasitost	> 80 dB
Zpoždění	> 10 s
Spotřeba	0,15 mA
Pracovní teplota	0 °C až 40 °C

9 V alkalická baterie je součástí balení.



LX-AL2

Obj.č. - 0502

LX-AL2



Popis:

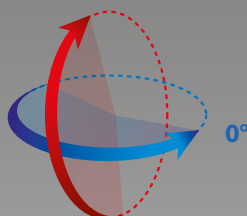
- V případě narušení hlídaného prostoru vydají zvukový signál o síle větší než 80 dB.
- Lze je využít i jako zvonek, při pohybu v hlídaném prostoru (zaznamená detektor pohybu) zazní příjemný GONG.

Funkce:

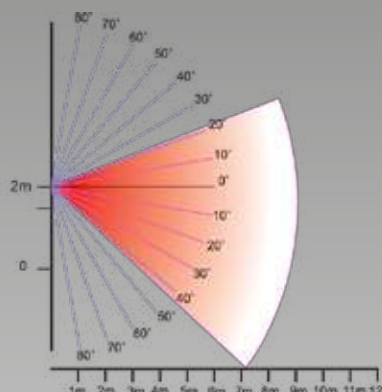
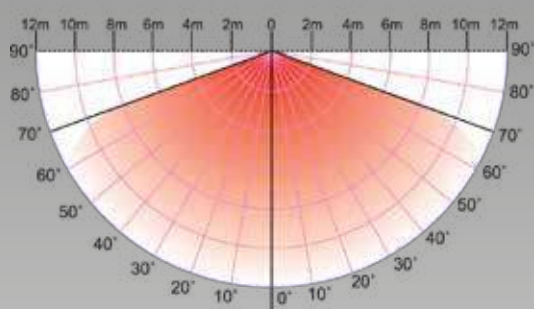
- **ALARM:** Po přepnutí z polohy OFF se stává aktivní po uplynutí cca 10s. Při narušení detekčního pole upozorní zvukem o síle > 80 dB.
- **OFF:** LX-AL2 není funkční.
- **ZVONEK (DING-DONG):** Po přepnutí z polohy OFF se stává aktivní po uplynutí cca 10 s. Při narušení detekčního pole upozorní příjemným dvoutónovým gongem.

Mechanické směřování senzoru:

od -70° do +70°



Detekční pole:



9 V alkalická baterie je součástí balení.



Technické parametry

Napájení	9V DC nebo adaptér
Detekční úhel	140°
Detekovaná rychlost pohybu	0,6~1,5m/s (cca 4km/h) – běžná chůze
Detekční vzdálenost	max. 8 m
Hlasitost	> 80 dB
Zpoždění	> 10 s
Spotřeba	0,15 mA
Pracovní teplota	0 °C až 40 °C

LX-AL3

Magnetický dveřní a okenní minialarm

Obj.č. - 0503

Popis:

- Stačí pouze přilepit hlavní část alarmu na okno / dveře a magnetický senzor na rám okna / dveří do výšky určené šipkami na obou částech.
- Při otevření se automaticky spustí siréna o síle větší jak 90 dB.

Technické parametry

Napájení	3 x 1,5 V LR44
Hlasitost	> 90 dB
Zpoždění	0 s
Spotřeba	< 2 uA
Pracovní teplota	0 °C až 40 °C

Baterie je součástí balení.



Přehled použitých značek v katalogu:



Řada KLASIK je vybavena výkonovým spínacím relé značky OMRON s proudem až 16 A



Ovladač prvek pro nastavení citlivosti na pohyb



Řada PROFÍ je vybavena speciálním polovodičově – reléovým výstupem pro tvalé proudy až 16A s náběhovým proudem až 100 A po dobu < 20 ms.



Ovladač prvek pro nastavení doby sepnutí



Výrobek je vybaven indikační LED



Ovladač prvek pro nastavení citlivosti na denní světlo



Značka pro regulovatelné světelné zdroje



Možnost spínání až 16 A



Video k výrobku

ELBO-073

Obj.č. - 0106

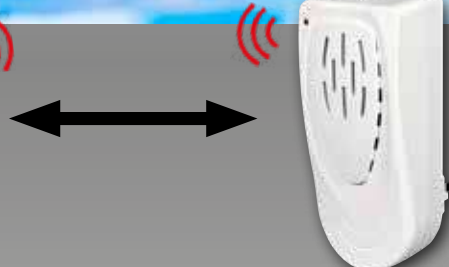
ELBO-073



Váš strážce bazénu



vysílač - čidlo ELBO-073



přijímač - siréna

Popis:

- Nezávislé na výšce vodní hladiny (možno použít pro jakékoliv bazény či zahradní jezírka).
- Vysoká ochrana před vnějším prostředím IP67 (možno použít pro běžně chemicky upravené bazény i se slanou vodou).
- Obousměrná komunikace (zaručuje vysokou spolehlivost přenosu signálu).
- Možnost nastavení citlivosti snímače (nastavení prahu citlivosti podle prostředí a filtrace).
- Automatická aktivace (po vložení na klidnou vodní hladinu se automaticky aktivuje po 30 s).
- Pohotovostní režim (vhodný v době koupání, po uklidnění hladiny se alarm automaticky aktivuje po 2 min).
- Hlasitá siréna (až 95 dB).
- Velký dosah (na volné ploše až 300 m).
- Možnost použít repeater (opakováč signálu k prodloužení dosahu signálu).
- Možnost spárování s dalšími přijímači pro pokrytí celého domu.
- Napájení vysílače (čidla) 2 x 1,5 V AA s životností baterií 1 rok.
- Napájení přijímače (sirény) na 230 V AC / 50 Hz.

Vysílač	
Napájení	2 x 1,5 V AA
Vf výkon	10 mW
Frekvence	433,92 MHz
Stupeň krytí	IP67
Pracovní teplota	10 °C až 50 °C
Typ čidla	bezdrátový
Životnost baterie	až 1 rok
Přijímač	
Napájení	230 V / 50 Hz
Hlasitost	95 dB
Spotřeba	do 1,5 VA
Stupeň krytí	IP20
Pracovní teplota	10 °C až 50 °C
Dosah na volné ploše	cca 300 m
Dosah v zástavbě	cca 30 m

Tento **bezpečnostní** výrobek je jen další úroveň zabezpečení nikoliv **stoprocentním řešením.**



Podrobnější informace o cenách a výrobcích na:

www.elbock.cz

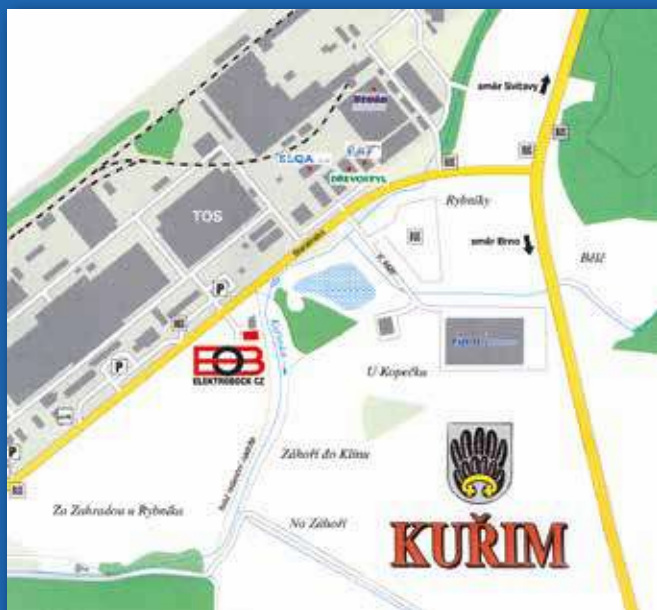
ELEKTROBOCK CZ s.r.o.

ul. Blanenská 1763, 664 34 Kuřim, Česká republika

Tel.: +420 541 230 216

Fax: +420 541 231 369

E-mail: elbock@elbock.cz



Obchodní oddělení (příjem objednávek)

E-mail: prodej@elbock.cz

Tel.: +420 725 027 687

Technické oddělení (od 6 do 14 hod)

Tel.: +420 724 001 633

+420 725 027 685

E-mail: servis@elbock.cz